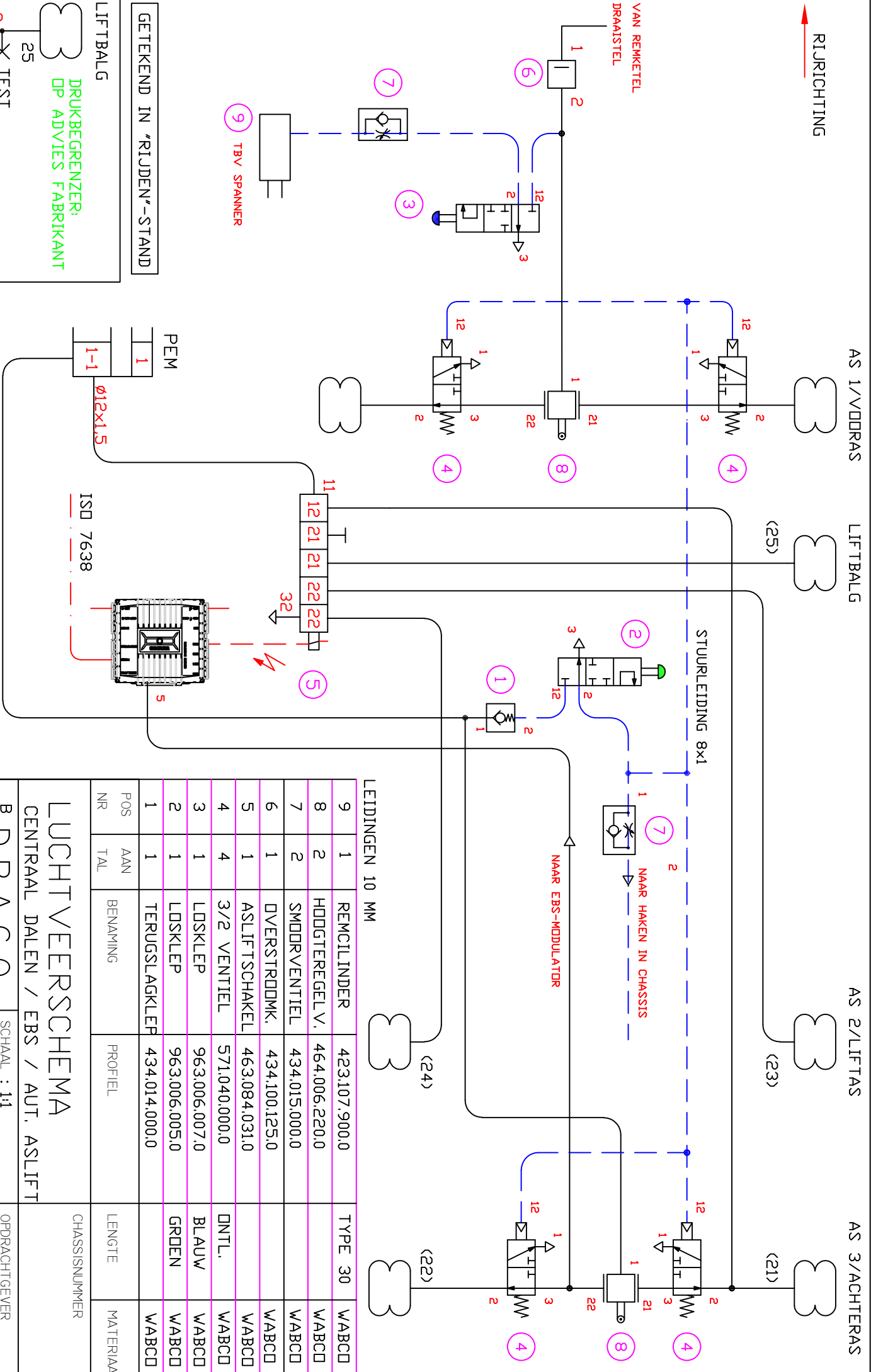


RICHTING

VAN REMKETEEL
DRAAISTEEL



GETEKEND IN 'RIDJEN'-STAND

LIFTBALG
DRUKBEGRENZER:
OP ADVIES FABRIKANT

25
TEST

DRUKBEGRENZER
WABCD 475.010.302.0
Pmax. = 5,0 bar

AS 1/VORRAS

LIFTBALG

AS 2/LIFTAS

AS 3/ACHTERAS

(25)

(23)

(21)

STURLEIDING 8x1

NAAR HAKEN IN CHASSIS

NAAR EBS-MODULATOR

LEIDINGEN 10 MM

(24)

(22)

PEM

1-1
Ø12x1,5

ISD 7638

POS	AAN	TAL	BENAMING	PROFIEL	LENGTE	MATERIAAL
1	1	1	TERUGSLAGKLEP	434.014.000.0		WABCD
2	1	1	LOSKLEP	963.006.005.0	GRDEN	WABCD
3	1	1	LOSKLEP	963.006.007.0	BLAUW	WABCD
4	4	4	3/2 VENTIEL	571.040.000.0	DNLT.	WABCD
5	1	1	ASLIFTSCHAKEL	463.084.031.0		WABCD
6	1	1	DVERSTRDOMK.	434.100.125.0		WABCD
7	2	2	SMDRVENTIEL	434.015.000.0		WABCD
8	2	2	HOOGTEREGEL V.	464.006.220.0		WABCD
9	1	1	REMCILINDER	423.107.900.0	TYPE 30	WABCD

LUCHTVEERSCHHEMA
CENTRAAL DALEN / EBS / AUT. ASLIFT

B D.R.A.C.O.

FABRIEK VAN WEGTRANSPORTMIDDELEN
ZANDELMAKERSSTRAAT 9
8601 WH SNEEK
TEL. 0516-415415
FAX 0516-417867

SCHAAL : 1:1
GET : I. VERRECK
DATUM : 07-07-2025
GECONT :

OPDRACHTGEVER
TEKENINGNUMMER
108.182 PEM D

DEZE TEKENING IS EN 8 LIFT EIGENDOM VAN B.V. D.R.A.C.O. FABRIEK VAN WEGTRANSPORTMIDDELEN ZANDELMAKERSSTRAAT 9 TE SNEEK EN MAG ZONDER HAAR SCHRIFTELIJKE TOESTEMMING NOCH IN HAAR GEHEEL NOCH TEN DELE GEKOPIEERD OF TER INZAGE WORDEN GEGEVEN