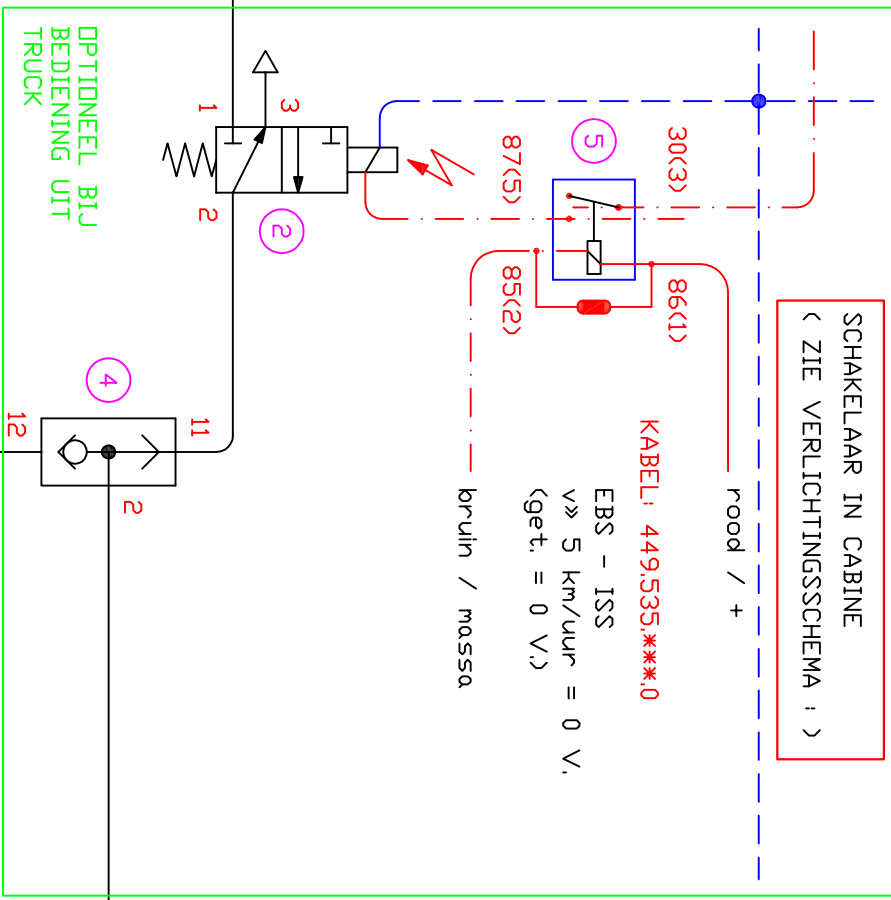
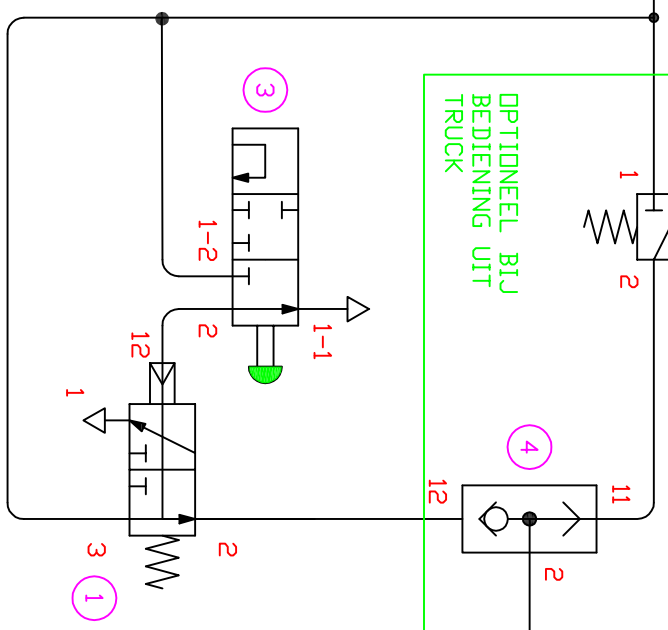
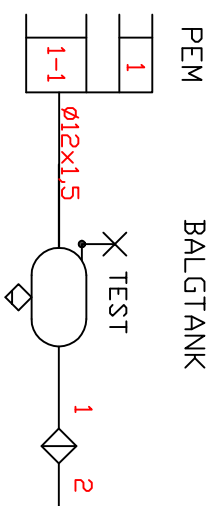


SCHAKELAAR IN CABINE
< ZIE VERLICHTINGSSCHEMA ! >



KABEL: 449,535,***.0
EBS - ISS
v» 5 km/uur = 0 V,
(get. = 0 V.)
bruin / massa

KABEL: 449,535,***.0
ASFTREM 6,5 BAR
bruin / massa



5	1	WISSELRELAIS	4RD 007,903,001	24V	HELLA
4	1	WISSELKLEP	434,208,021,0		WABCD
3	1	LOSKLEP	963,006,005,0	GRDEN	WABCD
2	1	MAGNEETVENT.	472,172,626,0	BEL.	WABCD
1	1	3/2 KLEP	571,040,000,0		WABCD

POS	AAN	BENAMING	PROFIEL	LENGTE	MATERIAAL
NIR	TAL				

TRIANGEL/TREKBOOM
SPER BELUCHTEND / EL. + HAND / ASFALTREM

- LOSKLEP WERKT NU ALS VOLGT.
- LOSKLEP AANGETROKKEN,
 - BLOKKERING = ONTGRENDELD.
 - LOSKLEP INGEDRUKT
 - BLOKKERING = VERGRENDELD

6 DRUKSCHAKELAAR 441.014.017.0 WABCD

B D.R.A.C.O. : SCHAAAL : 1:1

FABRIEK VAN WEGTRANSPORTMIDDELEN : GET : A SIEPERDA

ZABELMAKERSSTRAAT 9 : DATUM : 29-11-2023

8601 WH SNEEK : TEKENINGNUMMER

TEL. 0516-415415 : GECONT : 108,234

FAX 0516-417867

OPDRACHTGEVER

DEZE TEKENING IS EN IN LIFT EIGENDOM VAN B.V. D.R.A.C.O. FABRIEK VAN WEGTRANSPORTMIDDELEN ZADELMAKERSSTRAAT 9 TE SNEEK EN MAG ZONDER HAAR SCHRIFTELIJKE TOESTEMMING NOCH IN HAAR GEHEEL NOCH TEN DELE GEKOPIEERD OF TER INZAGE WORDEN GEGEVEN