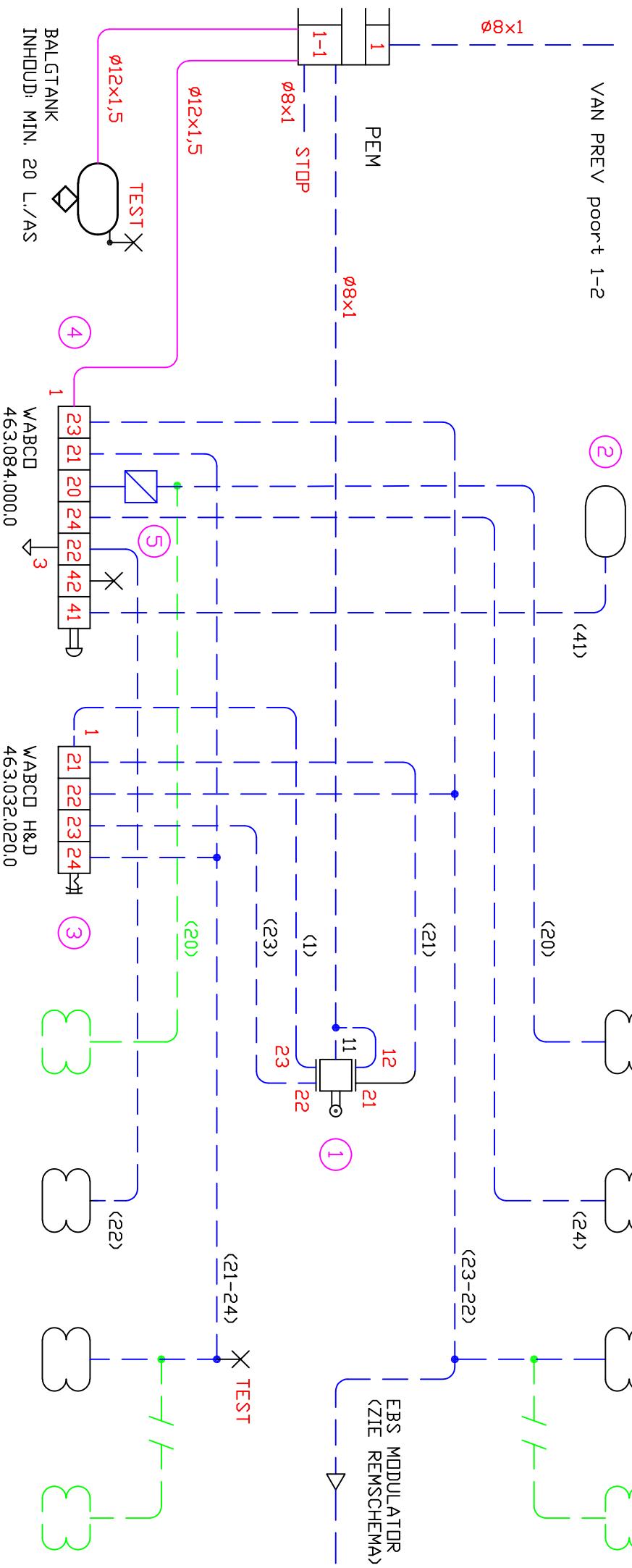


RIJRICHTING

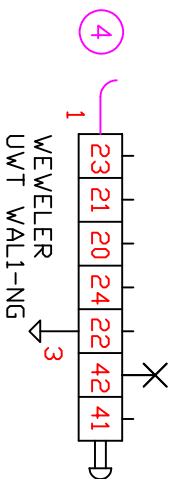
VAN PREV poort 1-2



BALGTANK
INHOUD: MIN. 20 L./AS

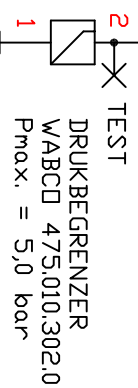
WABCD
463.084.000.0

WABCD H&D
463.032.020.0



LIFTBALG

DRUKBEGRENZER PLAATSEN
OP ADVIES FABRIKANT



ø12x1,5

ø8x1

LEIDINGEN RND. 12x1,5 MM

LEIDINGEN RND. 8x1 MM

LIFTBALG

AS 1/LIFTAS

AS 2

(AS 3)

POS	AAN TAL	BENAMING	PROFIEL	LENGTE	MATERIAAL
5	1	DRUK SENSOR	441.044.102		WABCD
4	1	ASLIFTKNDP		HANDBED.	DIV.
3	1	H&D VENTIEL	463.032.020.0	8x1	WABCD
2	1	TANK	463.084.020.2	1 LITER	WABCD
1	1	HDDGTEREGELV.	464.006.201.0	8x1	WABCD

LUCHTVEERSCHHEMA
ASLIFT / H&D / HR-BEGR / EBS

B D.R.A.C.O.

FABRIEK VAN WEGTRANSPORTMIDDELEN
ZADELMAKERSSTRAAT 9
8601 WH SNEEK
TEL. 0516-415615
FAX 0516-417867

SCHAAL : 1:1
GET : A SIEPERDA
DATUM : 24-10-2022
GECONT :

OPDRACHTGEVER
TEKENINGNUMMER
108.84 P A

DEZE TEKENING IS EN 8. LIFT EIGENDOM VAN B.V. D.R.A.C.O. FABRIEK VAN WEGTRANSPORTMIDDELEN ZADELMAKERSSTRAAT 9 TE SNEEK EN MAG ZONDER HAAR SCHRIFTELIJKE TOESTEMMING NOCH IN HAAR GEHEEL NOCH TEN DELE GEKOPIEERD OF TER INZAGE WORDEN GEGEVEN