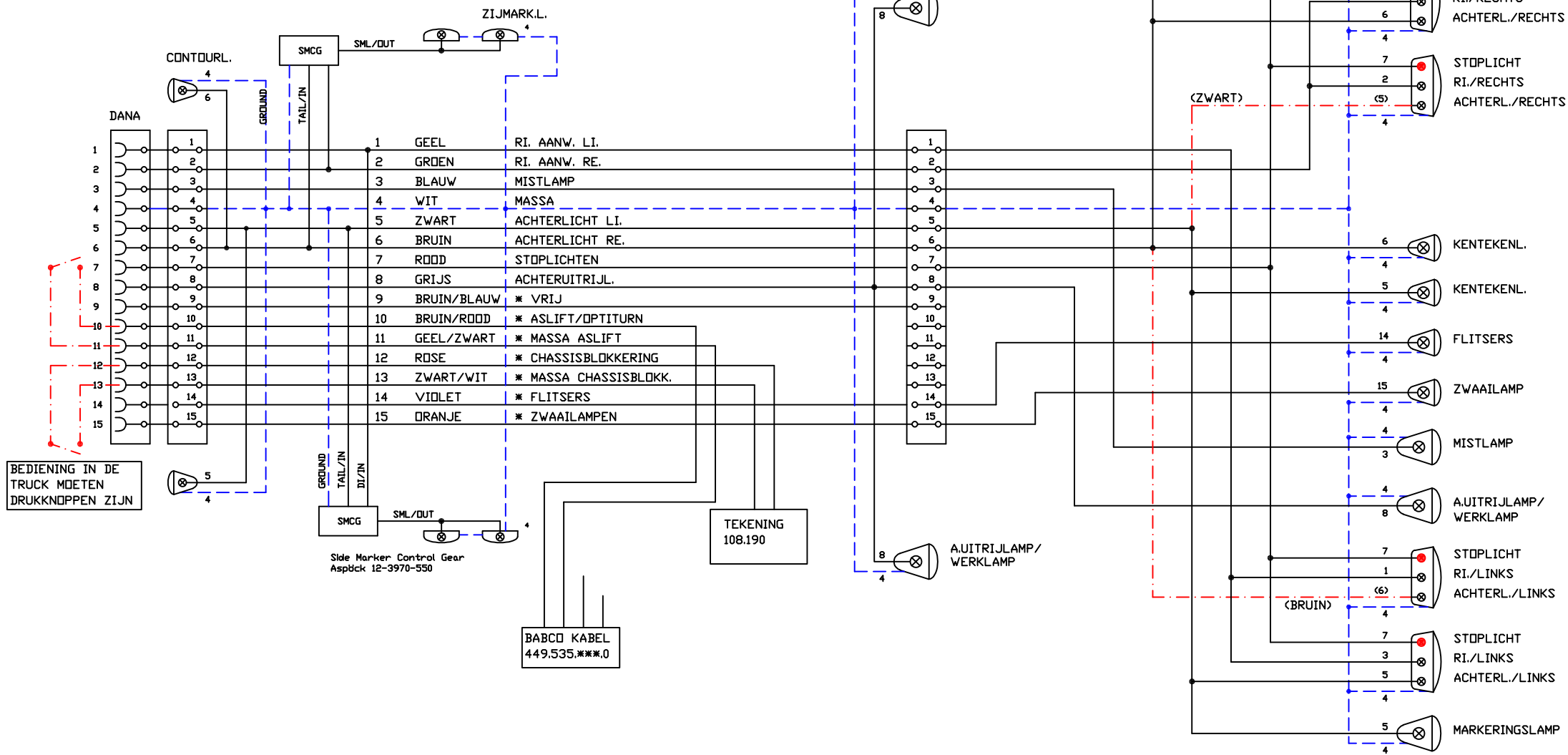


HOOFDKABEL: ASPÖCK 17-7952-107

KLEUREN HOOFDKABEL



# VERLICHTING

15P. ASLIFT BLOKKERING SMCG ZWAAILAMP FLITS

**B V D.R.A.C.O.**

FABRIEK VAN WEGTRANSPORTMIDDELEN  
ZADELMAKERSSTRAAT 9  
8601 WH SNEEK  
TEL 0515-415415  
FAX 0515-417867

SCHAAL : 1:2

GET : A. WELS

DATUM : 13-11-2023

GECONT :

CHASSISNUMMER

OPDRACHTGEVER

TEKENINGNUMMER

102.127A