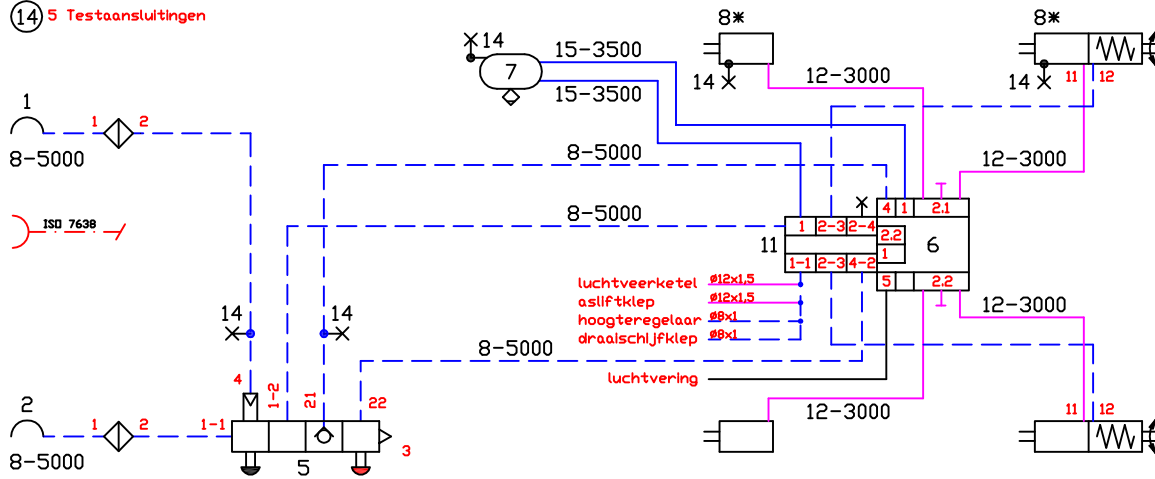


14) 5 Testaansluitingen



EBS  
sensoren op 1 as

LEIDINGAANDUIDING (= leidingsoort - lengte)

8-..... = leiding 8x1  
12-.... = leiding 12x1.5

15-..... = leiding 15x1.5  
25-..... = slang 25/13 en/of leiding 12x1.5

POS	AANTAL	BENAMING	WABCO / BPW	BIJZONDERHEDEN
1	1	koppelstuk		commando
2	1	koppelstuk		voorraad
3				
4				
5	1	PREV	971.002.900.0	Park release emergency valve
6	1	EBS modulator	480.102.063.0	EBS + RSS / PEM
7	1	ketel		60 liter
8 *	2	membraancilinder	BPW 05.444.34...	20" / alt. WABCO 20" - 423.505.***.0
8 *	2	veerkamercilinder	BPW 05.444.43...	20/24" / alt. WABCO 20/24" - 925.380.1***.0
9				
10				
11				
12				
13				

\* plaatsing ventielen / membraancilinders / veerkamercilinders afhankelijk van uitvoering

1 VOERTUIG

1-1 merk: D.R.A.C.O.  
1-2 type: Div.  
1-3 soort: AHW 2 - assig , 4 - wielig  
1-4 maximum massa: - 18.000 kg  
1-5 minimum massa leeg: 2.400 kg  
1-6 verdeling van de massa over de assen:  
onbeladen beladen  
as nr 1 1.200 kg - 9.000 kg  
as nr 2 1.200 kg 9.000 kg  
as nr 3 --- kg --- kg  
as nr 4 kg kg  
1-7 hoogte zwaartepunt: onbeladen n.v.t. mm  
beladen n.v.t. mm  
1-8 wielbasis: min. n.v.t. max. n.v.t. mm

2 WIELREMMEN

2-1 merk: BPW  
2-2 type: TS 2 3709 D 114  
2-3 remafmetingen(DxB):  
2-4 remvoering, merk: BPW 8201  
remvoering, merk: BPW 8303  
remvoering, merk: BPW 8102  
2-5 nr. t.b.v. proef I en III: 361-021-17 ECE  
3 BANDEN min:  
max: 445/45 R19,5"

4 ASSTEL

4-1 merk:  
4-2 type: dynamisch compenserend  
4-3 nr. typegoedkeuring:

5 VEREN

5-1 soort: lucht  
5-2 merk: (zie balgdruckdiagram)  
5-3 type:  
5-4 lengte:  
5-5 breedte:  
5-6 hoogte:  
5-7 aantal bladen:  
5-8 veerweg:

6 ALR VENTIEL

6-1 hefboomlengte (L): Remschema getoetst aan:  
6-2 controlewaarden bij Pm = 6,5 bar UN / ECE-R.13.11

stuurdruk Pm 6,5 bar		stuurdruk Pm		0,6	2,0	6,5
as nr	aslast leeg	balgdruck leeg	remdruk leeg	aslast beladen	balgdruck beladen	remdruk beladen

1+2	1200	1,4	9000	0,5	1,7	6,2
WABCO remberekening WNL 75118Z d.d. 17-12-2019 Klock						

1+2	1200	1,2	9000	0,4	1,7	6,0
WABCO remberekening WNL 75117Z d.d. 17-12-2019 Klock						

WERKDRUK

7-1 maximale werkdruk van het remsysteem: 8,5 bar

CODE: ~~INCIDENTELE~~ / NATIONALE / ~~EEG~~ GOEDKEURING VAN EEN  
AR - 149 2S/2M AUTOMATISCH LASTAFHANKELIJK GEREGLDE REMINRICHTING

SCHEMA NR.: RS 18-445 WE 4

DATUM: 18-12-2019