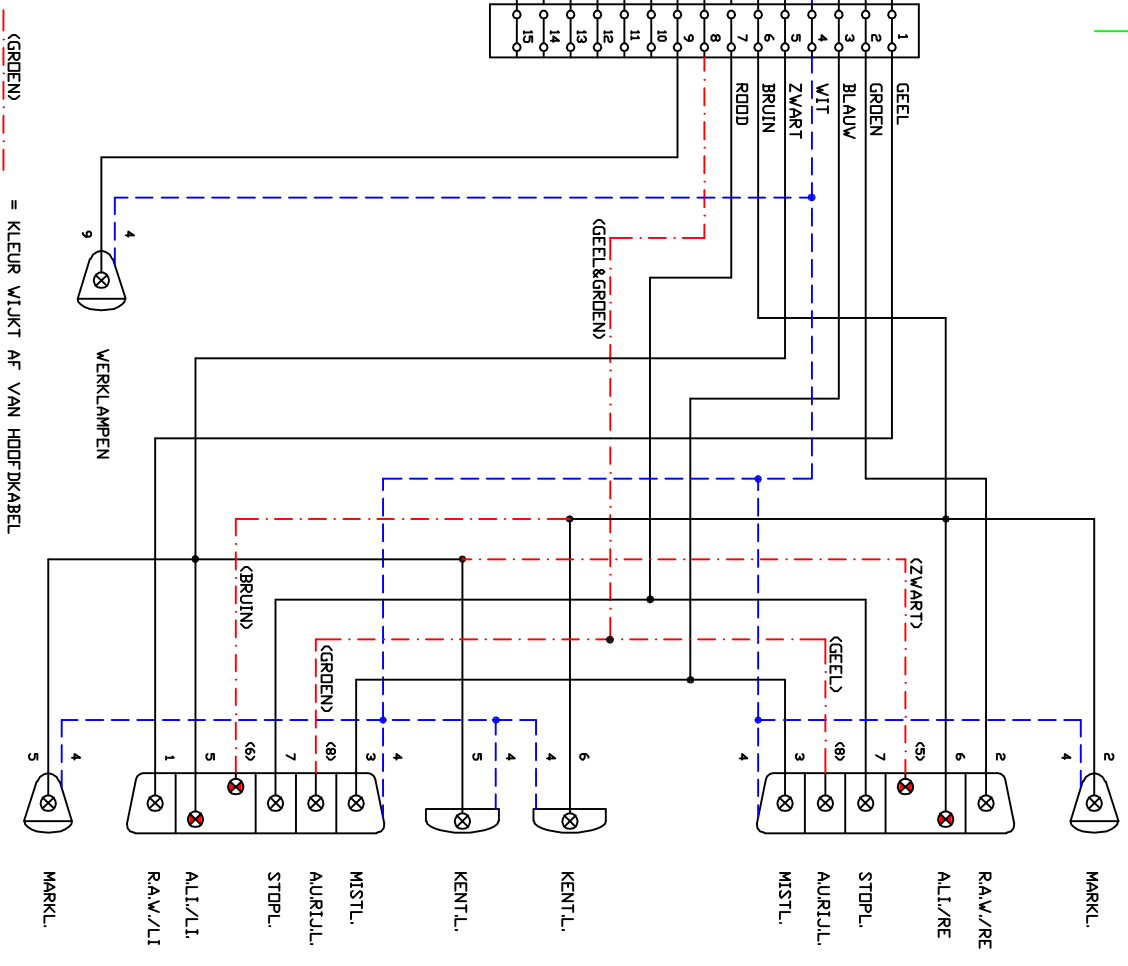


DANA  
STEKKER 6849

VORDERAANZICHT



(GROEND) = KLEUR WIKT AF VAN HOOFDKABEL

<b>VERLICHTING</b>		CHASSISNUMMER
15A. / 15P. - WERKLAMPEN + SCMG		
<b>B. D.R.A.C.O.</b>		
FABRIEK VAN WEGTRANSPORT-INDIELEN ZADELJE A' ERSTRAAT 9 6601 WH SNEEF TEL. 0515-415215 FAX 0515-417867		OPDRACHTGEVER
SCHAAL : 1:2	GET : JLICHTENDAHL	TEKENINGNUMMER
DATUM : 19-02-2020	GECONT :	0,20102,61 Q
DEZE TEKENING IS EN BILJEFT EIGENDOM VAN B.V. D.R.A.C.O. FABRIEK VAN WEGTRANSPORT-INDIELEN ZADELJE A' ERSTRAAT 9 TE SNEEF EN MAG ZONDER HAAR SCHRIFTELIJKE TOESTEMMING NOCH IN HAAR GEHEEL NOCH TEN DELE OVERGEGEEN OF TER INZAKE WORDEN GEGEVEN		