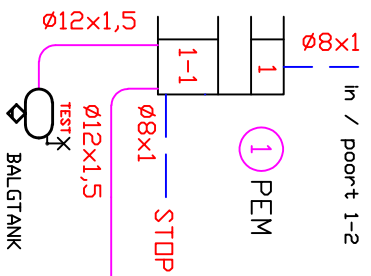


RIJRICHTING

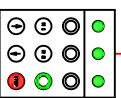


ISD 7638
449.173.120.0

ECAS-BEDIENING

CAN DATA CABINE
2A. / ZWART-WIT
(OPTIONEEL)

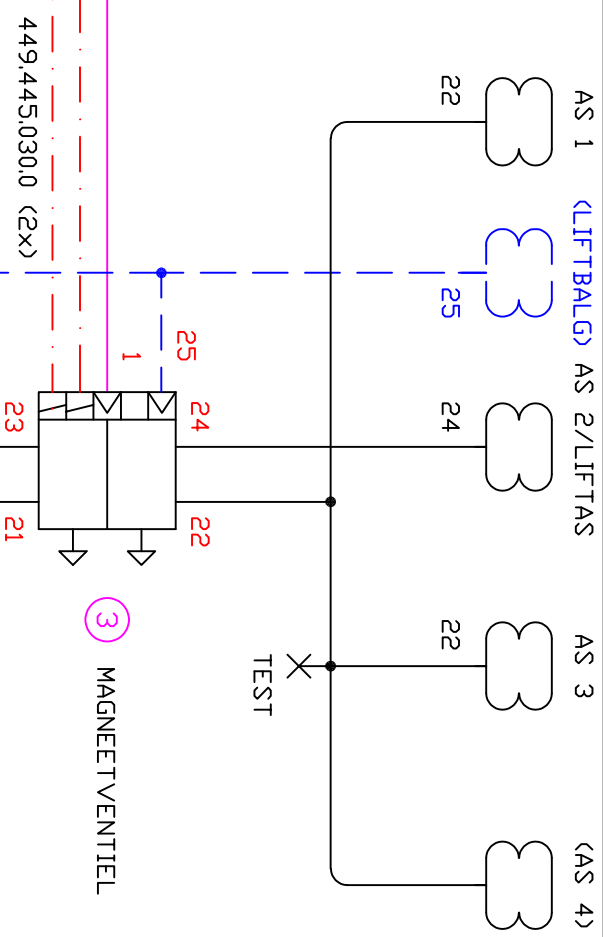
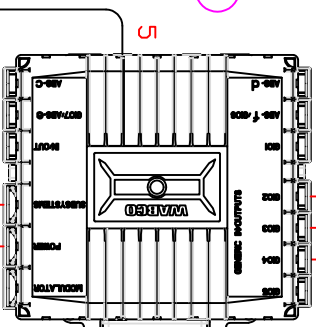
ECAS RCU
446.056.116.0



449.628.050.0



449.811.050.0



449.445.030.0 (2x)

MAGNEETVENTIEL

LEIDINGEN RND. 10 MM

POS	AAN	BENAMING	PROFIEL	LENGTE	MATERIAAL
5	1	SMART BOARD	446.192.210.0		WABCD
4	1	WEGSENSOR	441.050.100.0		WABCD
3	1	MAGNEETVENT.	472.905.114.0		WABCD
2	1	EBS-E MOD.	480.102.063.0		WABCD
1	1	PEM	-----	6 BAR.	WABCD

LUCHTVEERSCHHEMA

EBS-E + ECAS / 1 SENSOR / 1 ASLIFT

B D.R.A.C.O.

FABRIEK VAN WEGTRANSPORTMIDDELEN
ZABELMAKERSSTRAAT 9
8601 WH SNEEK
TEL. 0516-415415
FAX 0516-417867

SCHAAL : 1:1
GET : R. RODDEWIJK
DATUM : 12-01-2022
GECONT :

OPDRACHTGEVER
TEKENINGNUMMER
1.09.108.228

WABCD E-ECAS
841 802 195 0

DEZE TEKENING IS EN IN LIFT EIGENDOM VAN B.V. D.R.A.C.O. FABRIEK VAN WEGTRANSPORTMIDDELEN ZABELMAKERSSTRAAT 9 TE SNEEK EN MAG ZONDER HAAR SCHRIFTTELIJKE TOESTEMMING NOCH IN HAAR GEHEEL NOCH TEN DELE GEKOPIEERD OF TER INZAGE WORDEN GEGEVEN