

H A N D L E I D I N G

O P L E G G E R B E S T U R I N G S S Y S T E E M

Merk

Type

Max. toelaatbare last onder de koppeling

Max. toelaatbare last onder de gestuurde as

R.D.W. goedkeuringsnummer

D.R.A.C.O.

DBS 150100

15.000 kg.

10.000 kg.

RDW 5621 0055-01

INHOUDSOPGAVE

	Blz. / Tekening nr.
1. Algemeen	2
Besturingssysteem	0.99.100.00
Onderdelenlijst	0.99.100.00 T
2. De werking van het systeem	2
3. Onderhoud	3
4. Smering	4
5. Uitlijnen	4
Smeerpunten	1.00.100.02
Uitlijnen	0.00.100.01

ADRES

B.V D.R.A.C.O. Fabriek van Wegtransportmiddelen
Zadelmakersstraat 9
8601 WH SNEEK
(Industrieterrein De Hemmen)

Telefoon 0515 - 415415
Fax 0515 - 417867
E-mail webmaster@draco.nl

1. ALGEMEEN

Het DRACO stangenbesturingssysteem - Type DBS 150100 - wordt reeds vele jaren gemonteerd.

Het systeem omvat een door middel van stangen gestuurde achteras, welke alleen of in combinatie met één of meerdere starre assen wordt toegepast.

Door de jaren heen heeft dit systeem zich gekenmerkt als een onderhoudsvriendelijk systeem, hetwelk weinig slijtage vertoont. Eventueel te vervangen onderdelen zijn eenvoudig uitwisselbaar.

2. DE WERKING VAN HET SYSTEEM

Aan de voorzijde van de oplegger is onder een draaikrans een koppelingsplaat gemonteerd, voorzien van kingpen en stuurwig. Als de trekker op de gebruikelijke wijze aan de oplegger wordt gekoppeld, valt de verende stuurwig in het tapse inloopdeel van de koppelschotel.

Omdat de stuurwig (achteruit) verend is zal deze altijd spelingsvrij in het inloopdeel passen. Belangrijk hierbij is dat de koppeling is uitgevoerd volgens DIN 74081 hetgeen wil zeggen dat de wighoek van het inloopdeel 40° is.

De koppelingsplaat is door middel van een lagerpen en schuifstuk verbonden aan een juk, dat onder een draaikrans aan het chassis is gemonteerd. Door verdraaiing van de trekker ten opzichte van de oplegger beweegt het schuifstuk in het juk, waardoor ook het juk verdraait.

De verdraaiing van het juk wordt door middel van twee stuurstangen, welke aan de einden zijn voorzien van kogelgewrichten, overgebracht naar de (achterste) as. Deze as is gemonteerd op een raam hetwelk door middel van een draaikrans aan het chassis is gemonteerd.

Alle gebruikte draaikransen van dit systeem zijn in dubbele rijen gelagerd.

3. ONDERHOUD

OPLEGGERKOPPELINGSPLAAT (zie APK norm)

De onvlakheid van de koppelingsplaat op dat deel van de plaat dat zich bevindt binnen een straal van 45 cm., gemeten vanuit het hart van de pen, mag niet meer dan 3,5 mm. bedragen, te meten met een aanliggende rei in alle richtingen.

OPLEGGERKOPPELINGSPEN 2" (zie APK norm)

De montagebouten van de SAF opleggerkoppelingspen moeten regelmatig worden nagetrokken. Het aanhaalmoment bedraagt 200 ± 10 Nm. Indien de volgende minimaal toelaatbare diameters worden overschreden dient de pen te worden vervangen.

70,0 mm. voor de koppelingspenbovenrand.

49,0 mm. voor de minimale doorsnede.

STUURWIG

De stuurwig vereist geen speciaal onderhoud.

LAGERPEN

De lagerpen moet bij slijtage worden vervangen.

Het aanhaalmoment bedraagt 430-480 Nm.

GLIJLAGER

Het glijlager dient te worden vervangen als de radiale (zijwaartse) speling groter is dan 1 mm.

SCHUIFSTUK

Indien de ruimte tussen het schuifstuk en de slijtstrippen in het juk groter is dan 2 mm. in zijwaartse richting, moet de speling door middel van de stelbouten worden opgeheven. Indien het schuifstuk krom is, waardoor aandraaien van de stelbouten niet het gewenste resultaat geeft, moet een nieuw schuifstuk worden gemonteerd. Hetzelfde geldt voor de slijtstrippen als deze aan de uiteinden te veel zijn uitgesleten.

KOGELGEWRICHTEN (zie APK norm)

De kogelgewrichten mogen door slijtageverschijnselen niet meer speling hebben dan:

a - 1,0 mm. in radiale (zijwaartse) richting

b - 1,0 mm. in axiale (opwaartse) richting.

De eigenlijke kogel mag geen aantasting door corrosie vertonen. De hoezen van de kogelgewrichten moeten goed afsluiten.

Wanneer een gewricht wordt vervangen moet de kroonmoer worden vastgedraaid met een aanhaalmoment van 430-480 Nm. en moet deze worden geborgd met een splitpen.

DRAAIKRANSEN (zie APK norm)

De opening waardoor de sluitkogels in de draaikrans zijn ingelaten moet deugdelijk zijn afgesloten. De axiale speling mag niet meer zijn bedragen dan 3,5 mm. De axiale speling mag niet zodanig zijn dat de draaikranshelften op elkaar inslijten. De radiale speling mag niet meer zijn dan 3,0 mm. Alle bouten moeten regelmatig worden gecontroleerd en eventueel worden nagetrokken.

STUURSTANGEN

Visuele controle op corrosie.

4. SMERING

Het verdient aanbeveling het stuursysteem aan te sluiten op een automatisch vetsmeersysteem (zie tekening 0.00.100.02 -Smeerpunten). Voor de omschrijving hiervan verwijzen wij naar de desbetreffende handleiding.

Indien handmatig wordt gesmeerd adviseren DRACO en leverancier van de draaikransen om dit minimaal éénmaal per maand uit te voeren met spuitvet. (zie tekening 0.00.100.02 - Smeerpunten).

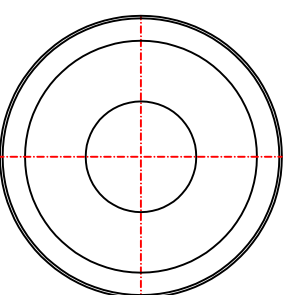
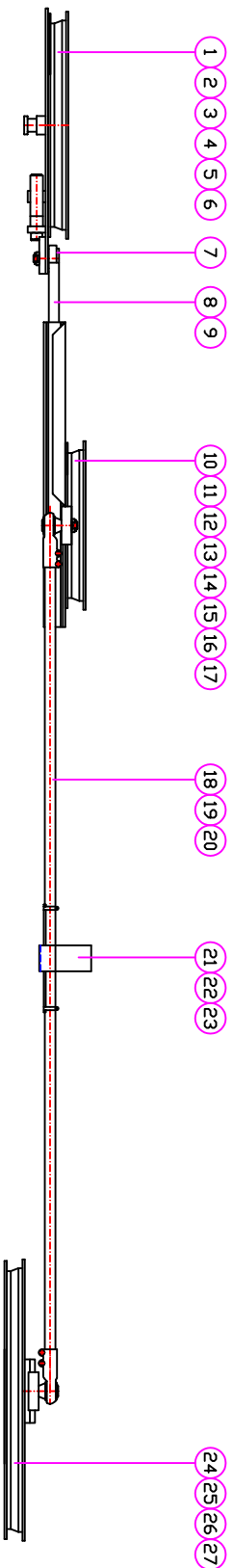
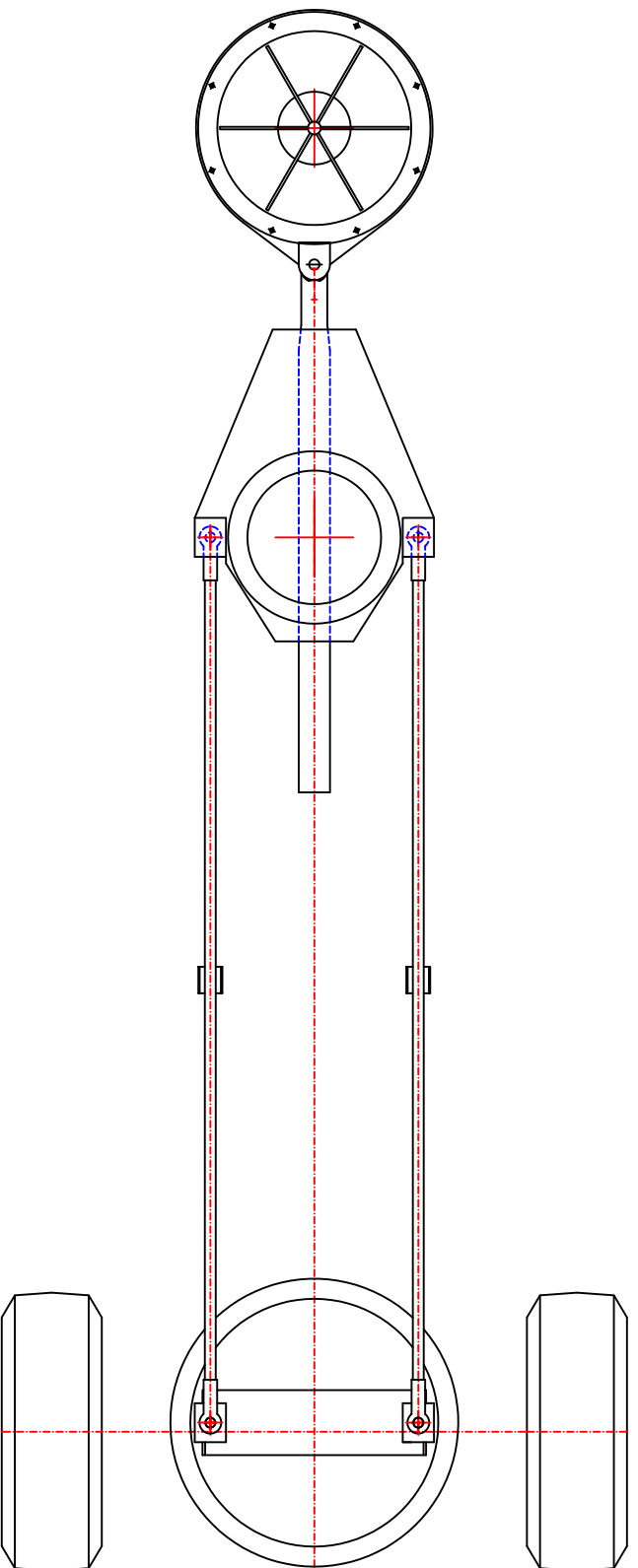
De draaikranssmeerpunten van het juk zijn geplaatst op een goed bereikbaar verdeelblok.

5. UITLIJNEN

Zie BIJLAGE B (tekening 0.00.100.01)

Vanuit de fabriek wordt de stuuras reeds uitgelijnd. Moet, om welke reden dan ook, het uitlijnen worden gecorrigeerd, dan gaat men als volgt te werk:

- * draai de koppelingsschotel zodanig, dat de centrale bout welke het schuifstuk achter aan de koppelplaat verbindt in het midden tussen de chassisbalken ligt.
- * verdraai de stuurstangen zodanig dat de merktekens op de rechter-achterzijde van het chassis en op het draaistel recht boven elkaar staan.
- * de afstand van het hart van de koppelingsspen tot het midden van de linker asnaafdop en van het hart van de koppelingsspen tot het midden van de rechter asnaafdop dient gelijk te zijn. De maximale tolerantie is 2 mm.
- * geef tenslotte de stuurstangen een voorspanning door ze elk 360° verder te verdraaien.



BESTURINGSSYSTEEM

CLASSNUMMER

Ø D.R.A.C.O.

SCHAAL : 110
 GET : A BERGSM
 DATUM : 10-06-1999
 RECHT :

OPDRACHTGEVER :
 TEKENINGNUMMER :
 0.99.100.00

Alle afmetingen zijn in millimeter. Indien anderszins vermeld, wordt het in de tekening aangegeven.
 De afmetingen zijn afgeleid van de tekening. Indien anderszins vermeld, wordt het in de tekening aangegeven.
 De afmetingen zijn afgeleid van de tekening. Indien anderszins vermeld, wordt het in de tekening aangegeven.

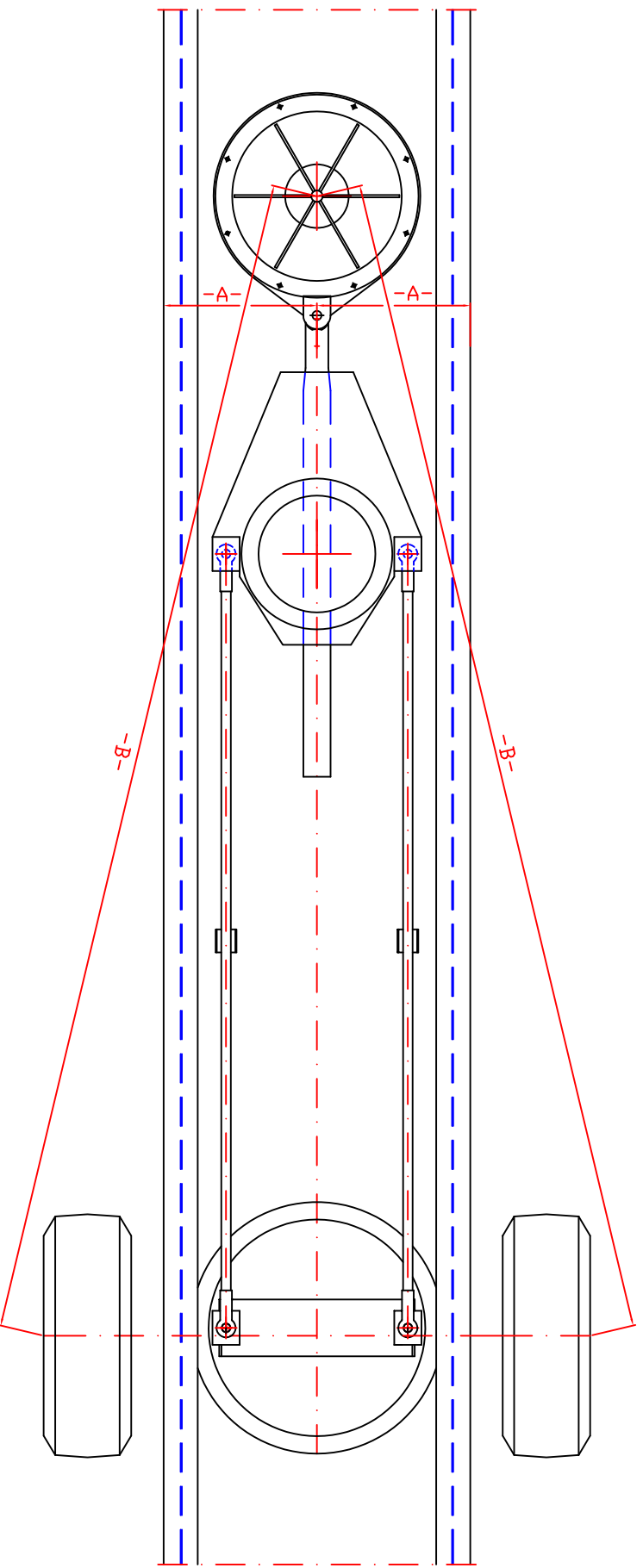
30					
29					
28					
27	1	DRAAISTEL	0.93.100.81		
26	1	MONTAGESET	0.93.100.73	BOVENR.	
25	1	MONTAGESET	0.93.100.72	ONDERR.	
24	1	DRAAIKRANS	0.93.100.71		
23	2/4	SLIJTPLAATSET	0.93.100.63		NYLON
22	2/4	SLANGKLEMSET	0.93.100.62		
21	2/4	SLIJTSTRIP	0.93.100.61		RVS
20	2	KOGELGEWRIJCHT	0.93.100.53	VOOR	
19	2	KOGELGEWRIJCHT	0.93.100.52	ACHTER	
18	2	STUURSTANG	0.93.100.51	L=	
17	6	STELBOUT	0.93.100.48		
16	1	SLIJTSTRIP	0.93.100.47		
15	1	MONTAGESET	0.93.100.46		
14	1	JUKONDERPLAAT	0.93.100.45		
13	1	JUKBOVENPLAAT	0.93.100.44		
12	1	MONTAGESET	0.93.100.43	BOVENR.	
11	1	MONTAGESET	0.93.100.42	ONDERR.	
10	1	DRAAIKRANS	0.93.100.41		
9	1	GLIJLAGER	0.93.100.32		
8	1	SCHUIFSTUK	0.93.100.31		
7	1	LAGERPEN	0.93.100.21		
6	1	KOPP. PLAAT	0.93.100.16		
5	1	KOPP. PEN	0.93.100.15		
4	1	STUURWIG	0.93.100.14		
3	1	MONTAGESET	0.93.100.13	BOVENR.	
2	1	MONTAGESET	0.93.100.12	ONDERR.	
1	1	DRAAIKRANS	0.93.100.11		

POS NR	AANTAL	BENAMING	PROFIEL	LENGTE	MATERIAAL
--------	--------	----------	---------	--------	-----------

STUKLIJST				CHASSISNUMMER	
-----------	--	--	--	---------------	--

B V D.R.A.C.O. <small>FABRIEK VAN WEGTRANSPORTMIDDELEN ZADELMAKERSSTRAAT 9 8601 WH SNEEK TEL 05150-15415 FAX 05150-17867</small>	SCHAAL :		OPDRACHTGEVER	
	GET : A BERGSMA			
	DATUM : 10-06-1999		TEKENINGNUMMER	
	GECONT :		0.99.100.00 T	

DEZE TEKENING IS EN BLIJFT EIGENDOM VAN B.V. D.R.A.C.O. FABRIEK VAN WEGTRANSPORTMIDDELEN ZADELMAKERSSTRAAT 9 TE SNEEK EN MAG ZONDER HAAR SCHRIFTELIJKE TOESTEMMING NOCH IN HAAR GEHEEL NOCH TEN DELE GEKOPIEERD OF TER INZAGE WORDEN GEGEVEN



UITLIJNEN

B.D.R.A.C.O.O.

FABRIEK VAN WEGTRANSPORTMIDDELEN
 ZADELWAKERSSTRAAT 9
 8601 WH SNEEK
 TEL 0515-415615
 FAX 0515-417867

SCHAAL : 1:10

GET : A BERGSMÄ

DATUM : 10-11-2000

GECONT :

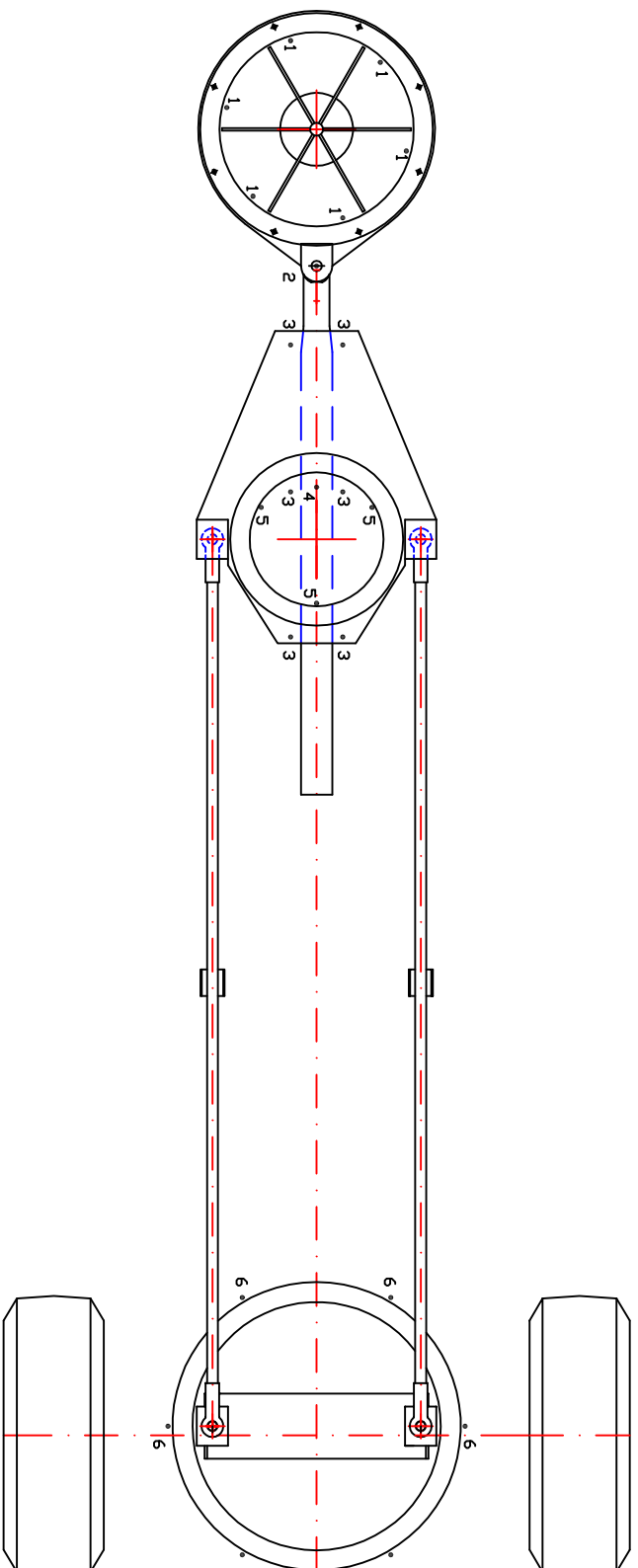
CHASSISNUMMER

OPDRACHTGEVER

TEKENINGNUMMER

0.00.100.01

DEZE TEKENING IS EN BLIJFT EIGENDOM VAN B.V. D.P.A.C.O. FABRIEK VAN WEGTRANSPORTMIDDELEN ZADELWAKERSSTRAAT 9 TE SNEEK EN MAG ZONDER HAAR SCHRIFTELIJKE TOESTEMMING NOCH IN HAAR GEHEEL NOCH TEN DELE GEROPEND OF TER INZAGE WORDEN GEGEVEN



PDS. NR.	ONDERDEEL	AANTAL SMEERPUNTEN	OPMERKING
1	DRAAIKRANS KOPP. PLAAT	6	AAN BINNENZIJDE
2	LAGEREN	1	
3	JUK (ZIJKANTEN)	4	2X2 SMEERPUNTEN
4	JUK (ONDERKANT)	1	
5	DRAAIKRANS JUK	3	
6	DRAAIKRANS DRAAISETEL	6	AAN BUITENZIJDE

SMEERPUNTEN

CHASSISNUMMER

B.D.R.A.C.O.O.

FABRIEK VAN MEGTRANSPORTMIDDELEN

ZADELVAKERSSTRAAT 9

8601 MH SNEEK

TEL 0915-415415

FAX 0915-417867

SCHAAL : 1:10

GET : A BERGSMA

DATUM : 10-11-2000

GECONT :

OPDRACHTGEVER

TEKENINGNUMMER

1.00.100.02

DEZE TEKENING IS ENIGL. FT. EIGENDOM VAN B.V. D.R.A.C.O. FABRIEK VAN MEGTRANSPORTMIDDELEN ZADELVAKERSSTRAAT 9 TE SNEEK EN MAG ZONDER HAAR SCHRIFTELIJKE TOESTEMMING NOCH IN HAAR GEHEEL NOCH TEN DELE GEKOPIERD OF TER INZAKE WORDEN GEGEVEN