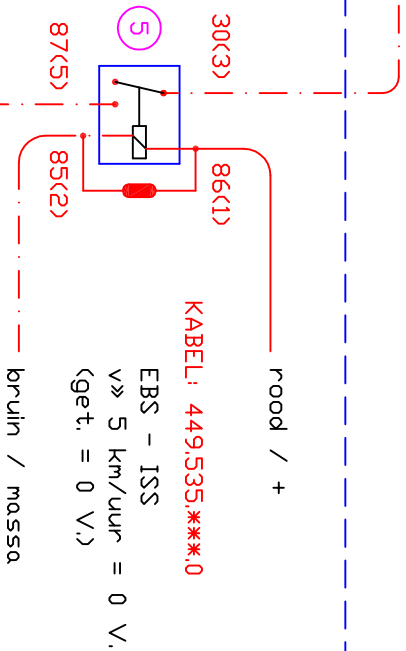
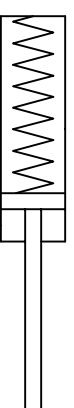
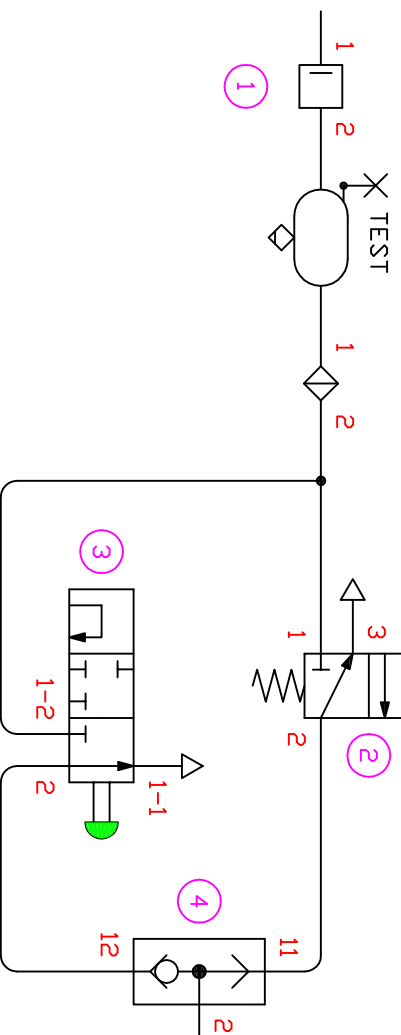


SCHAKELAAR IN CABINE  
( ZIE VERLICHTINGSSCHEMA : )



BALGTANK



|     |     |               |                 |        |           |
|-----|-----|---------------|-----------------|--------|-----------|
| 5   | 1   | WISSELRELAIS  | 4RD 007.903.001 | 24V    | HELLA     |
| 4   | 1   | WISSELKLEP    | 434.208.021.0   |        | WABCD     |
| 3   | 1   | LOSKLEP       | 963.006.005.0   | GRDEN  | WABCD     |
| 2   | 1   | MAGNEETVENT.  | 472.172.626.0   | BEL.   | WABCD     |
| 1   | 1   | OVERSTROMKVL. | 434.100.125.0   | 6 BAR  | WABCD     |
| POS | AAN | BENAMING      | PROFIEL         | LENGTE | MATERIAAL |
| NR  | TAL |               |                 |        |           |

SPER TRIANGEL PNEUM,  
BELUCHTEND / EL. + HAND

B D.R.A.C.O.

FABRIEK VAN WEGTRANSPORTMIDDELEN  
ZADELMAKERSSTRAAT 9  
8601 VH SNIERK  
TEL. 0515-415415  
FAX 0515-417867

SCHAAL : 1:1

GET : A BERGSM

DATUM : 03-06-2015

GECONT :

OPDRACHTGEVER

TEKENINGNUMMER

0.15.108.191

CHASSISNUMMER

DEZE TEKENING IS EN BELIET EIGENDOM VAN B.V. D.R.A.C.O. FABRIEK VAN WEGTRANSPORTMIDDELEN ZADELMAKERSSTRAAT 9 TE SNIERK EN MAG ZONDER HAAR SCHRIJFTELIJKE TOESTEMMING NIET IN HAAR GEHEEL NOCH TEN DELE GEKOPIEERD OF TER INZAKE WORDEN GEDELEN