

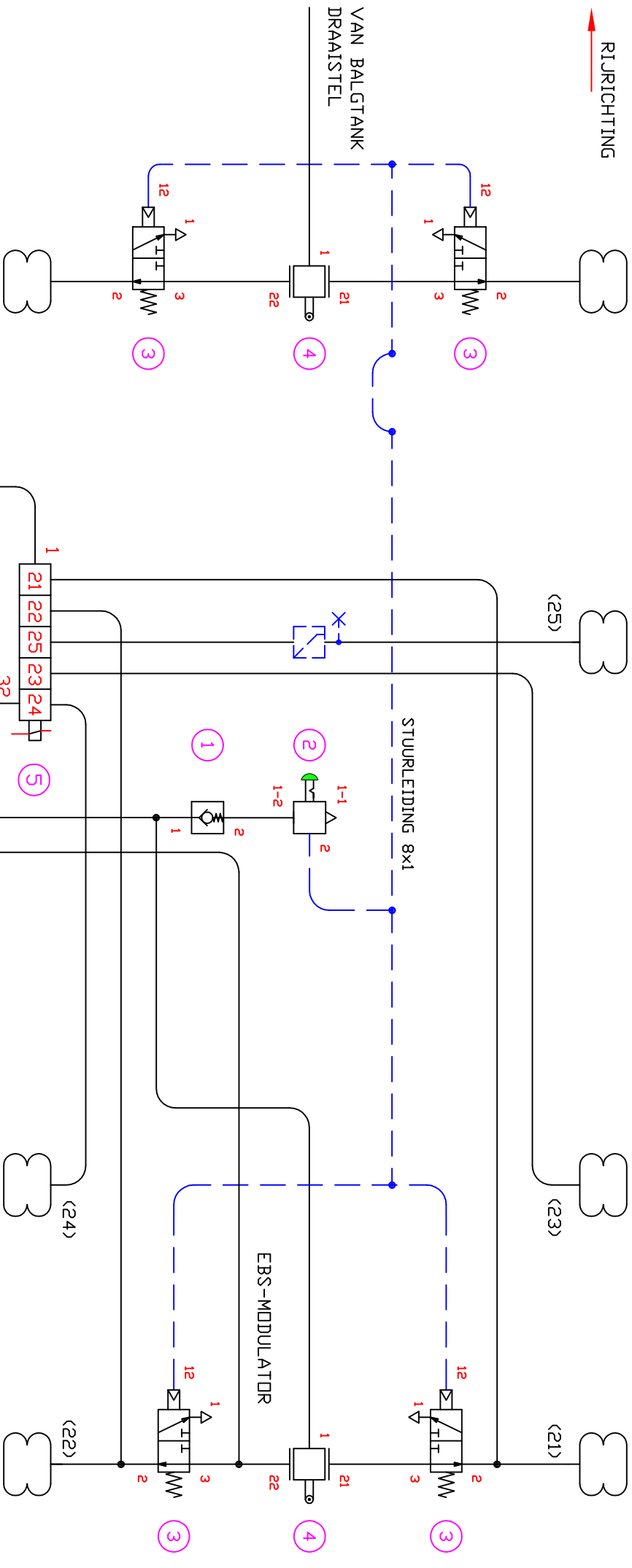
AS 1/VODRAS

LIFTBALG

AS 2/LIFTAS

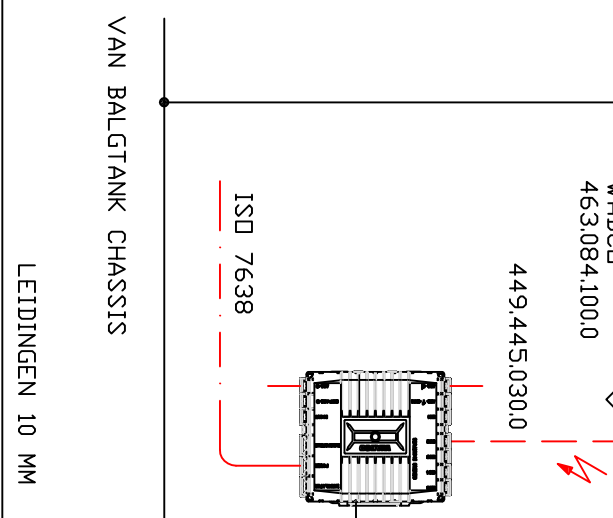
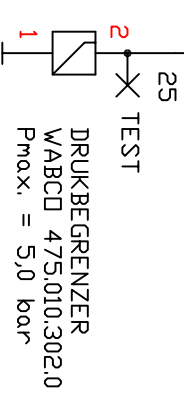
AS 3/ACHTERAS

RIJRICHTING



GETEKEND IN 'RIJDEN'-STAND

LIFTBALG
**DRUKBEGRENZER PLAATSEN
 OP ADVIES FABRIKANT**



5	1	ASLIFTSCHAKEL	463.084.100.0	LACV-IC	WABCD
4	2	HDDGTEREGELV	464.006.002.0		WABCD
3	4	3/2 VENITIEL	571.040.000.0	DNLT.	WABCD
2	1	LOSKLEP	963.006.005.0	GRDEN	WABCD
1	1	TERUGSLAGKLEP	434.014.000.0		WABCD
POS	AAN	BENAMING	PROFIEL	LENGTE	MATERIAAL
NR	TAL				

LUCHTVEERSHEMA
 CENTRAAL DALEN / EBS / AUT. ASLIFT

B D.R.A.C.O.

FABRIEK VAN WEGTRANSPORTMIDDELEN
 ZADLETJAKERSSTRAAT 9
 8601 WH SNEEK
 TEL. 0515-415415
 FAX 0515-417867

SCHAAL : 1:1
 GET : A BERGSMA
 DATUM : 16-10-2014
 GECONT :
 OPRACHTGEVER
 TEKENINGNUMMER
 0.14.108.182

DEZE TEKENING IS EN RILET EIGENDOM VAN B.V. D.R.A.C.O. FABRIEK VAN WEGTRANSPORTMIDDELEN ZADLETJAKERSSTRAAT 9 TE SNEEK EN MAG ZONDER HAAR SCHRIFTELIJKE TOESTEMMING NOCH IN HAAR GEHEEL NOCH TEN DELE GEKOPIEERD OF TER INZAKE NODIGEN GEDEVEN