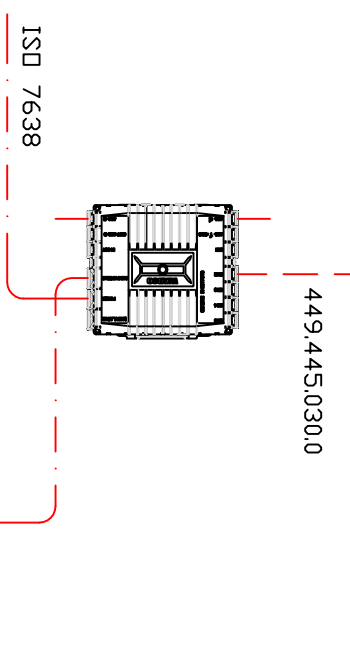


LIFTBALG
**DRUKBEGRENZER PLAATSEN
 OP ADVIES FABRIKANT**

DRUKBEGRENZER
 WABCD 475.010.302.0
 P_{max} = 5,0 bar



SMART BOARD
 446.192.110.0
 (optioneel)

POS NR	AAN TAL	BENAMING	PROFIEL	LEIDINGEN RND. 10 MM	WABCD
5	1	H&D			463.032.020.0
4	1	ASLIFTSCHAKEL			463.084.100.0
3	1	HODDGEREGEL V.			464.006.100.0
2	1	OVERSTRKLEP	434.100.125.0		WABCD
1	1				WABCD

CHASSISNUMMER	OPDRACHTGEVER

LUCHTVEERSCHHEMA
 H&D / HR BEGR. / EBS / AUT. ASLIFT

B D.R.A.C.O.
 FABRIEK VAN WEGTRANSPORTMIDDELEN
 ZADDELWAGERSSTRAAT 9
 8601 WH SNIERK
 TEL. 0515-415415
 FAX 0515-417867

SCHAAL : 1:1
 GET : A BERGSM
 DATUM : 18-07-2012
 GECONT :
 TEKENINGNUMMER
 0.12.108.151

DEZE TEKENING IS EN BILLET EIGENDOM VAN B.V. D.R.A.C.O. FABRIEK VAN WEGTRANSPORTMIDDELEN ZADDELWAGERSSTRAAT 9 TE SNIERK EN MAG ZONDER HAAR SCHRIJFTELIJKE TOESTEMMING NIET IN HAAR GEHEEL NOCH TEN DELE GEKOPIEERD OF TER INZAKE NORGREN GEDEVEN