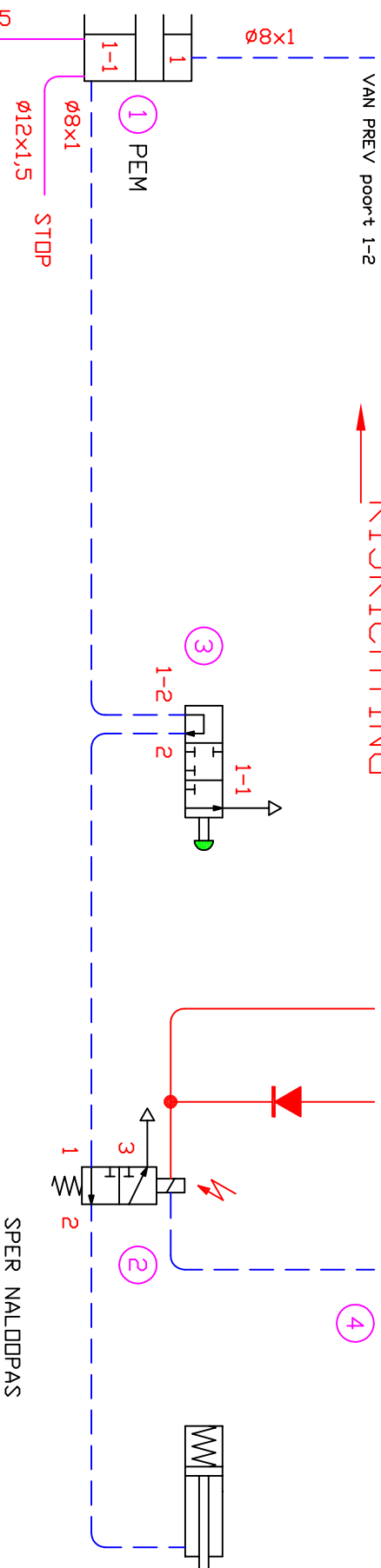
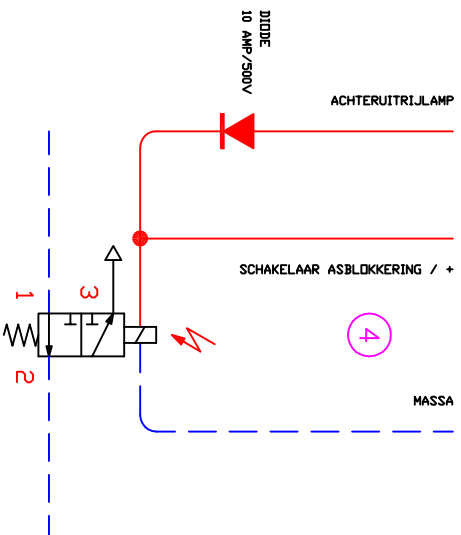


VAN PREV poort 1-2

RIJRICHTING



MAAR ACCESS: STEKKER



SPER NALDOPAS

5	1	KABEL	449.415.***.0	BAJNET	WABCD
4	1	LÖSKLEP	963.006.005.0	GRDEN	WABCD
3	1	MAGNEETVENT.	472.173.226.0	DNTL.	WABCD
2	1	P E M	461.513.***.0		WABCD
POS NR	AAN TAL	BENAMING	PROFIEL	LENGTE	MATERIAAL

SPER-NALDOPAS EL/HA,
DNTLUCHTEND

B D.R.A.C.O.

FABRIEK VAN WEGTRANSPORTMIDDELEN
ZADELPAKERSSTRAAT 9
8601 WH SNEEK
TEL. 0515-415415
FAX 0515-417867

SCHAAL : 1:1

GET : A BERGMA

DATE : 12-01-2021

GECONT :

OPDRACHTGEVER

TEKENINGNUMMER

3.20.108.10 PEM

CHASSISNUMMER

DEZE TEKENING IS EEN BILLET EIGENDOM VAN B.V. D.R.A.C.O. FABRIEK VAN WEGTRANSPORTMIDDELEN ZADELPAKERSSTRAAT 9 TE SNEEK EN MAG ZONDER HAAR SCHRIFTELIJKE TOESTEMMING NOCH IN HAAR GEHEEL NOCH TEN DELE GERUPT OF TER INZAKE WORDEN GEDELD