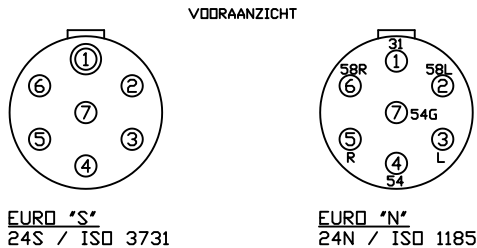
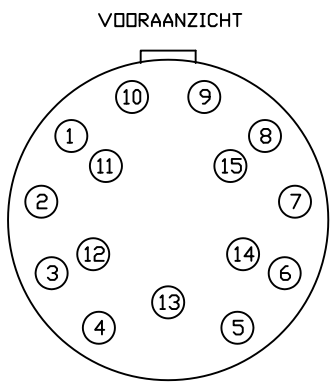
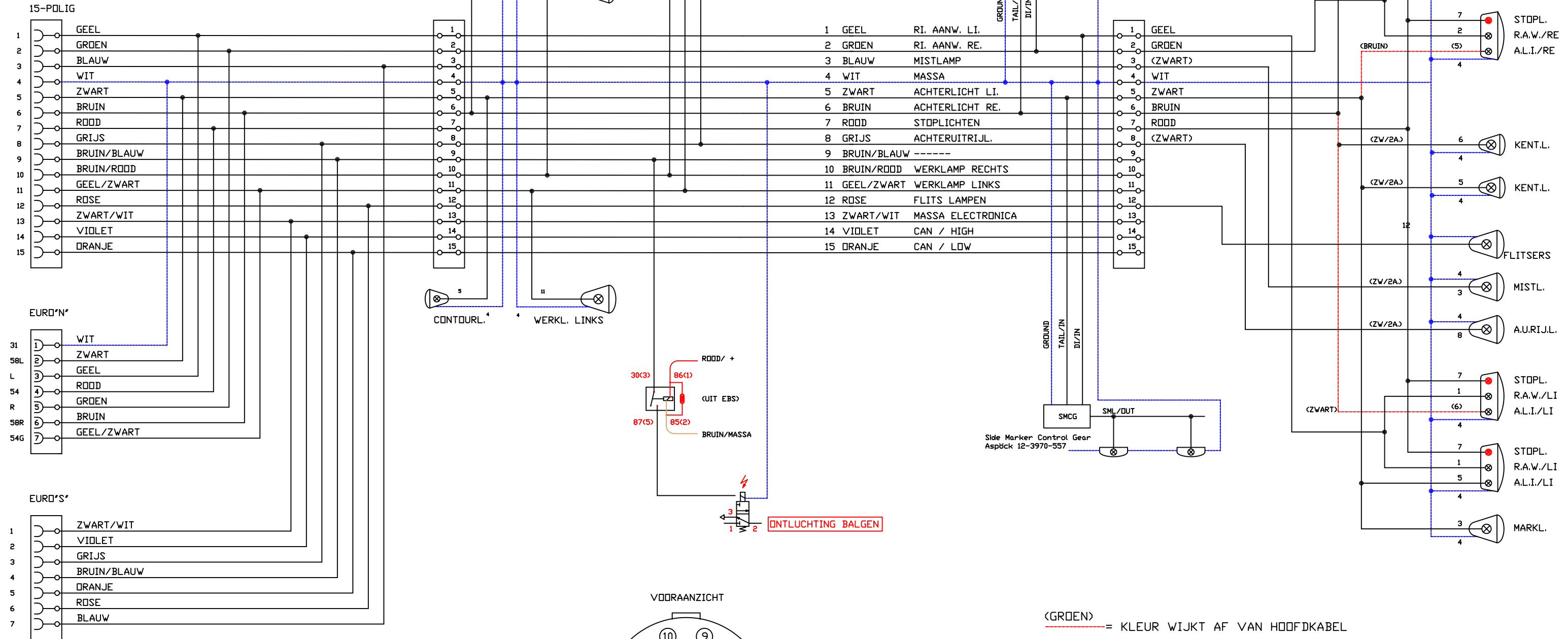


BEDIENING WERKLAMP
 CABINE KRAAN

NAAR LAMPEN - 7A. KABEL
 MISTL./KENT./AUR. - 2A. KABEL



<h1>VERLICHTING</h1> <p>15A./UNIBOX/FLITSL./ZIJWERKL/SMCG/BALGONTL.</p>		CHASSISNUMMER XL9TXB345MD074030
		OPDRACHTGEVER FERRO-RENT
<p>B v D.R.A.C.O. FABRIEK VAN WEGTRANSPORTMIDDELEN ZADELMAKERSSTRAAT 9 8601 WH SNEEK TEL 0515-415415 FAX 0515-417867</p>	SCHAAL : 1:5_A3	TEKENINGNUMMER 102_94G
	GET : WELS	
	DATUM : 29-01-2021	
GECONT : -		