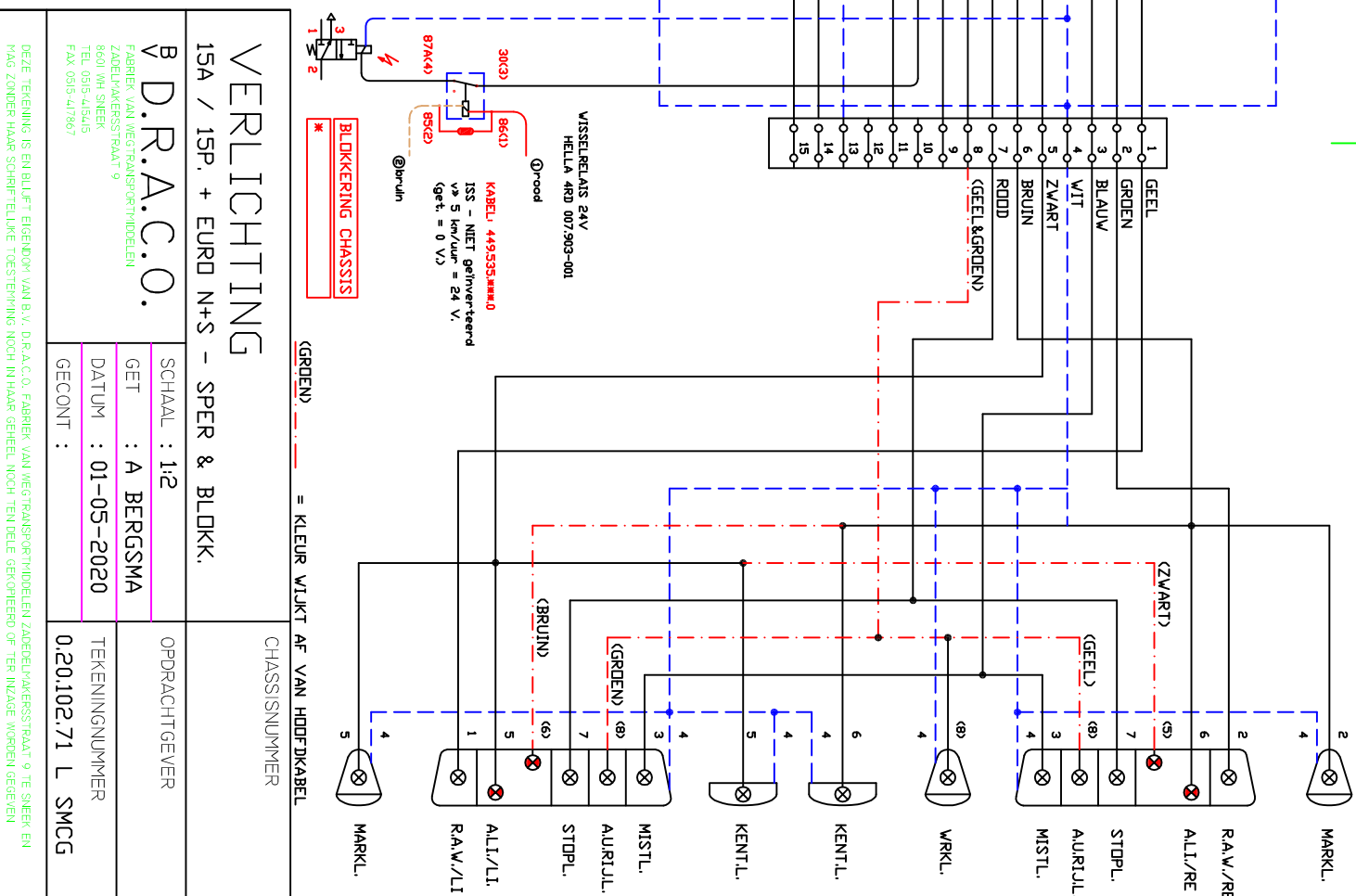
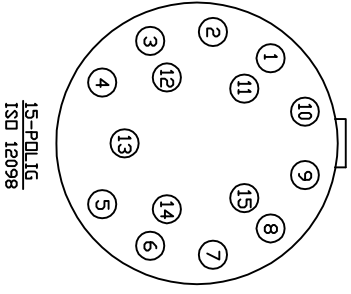
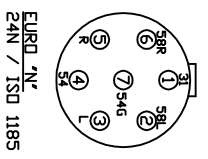
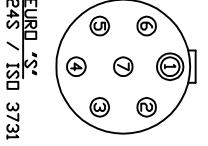
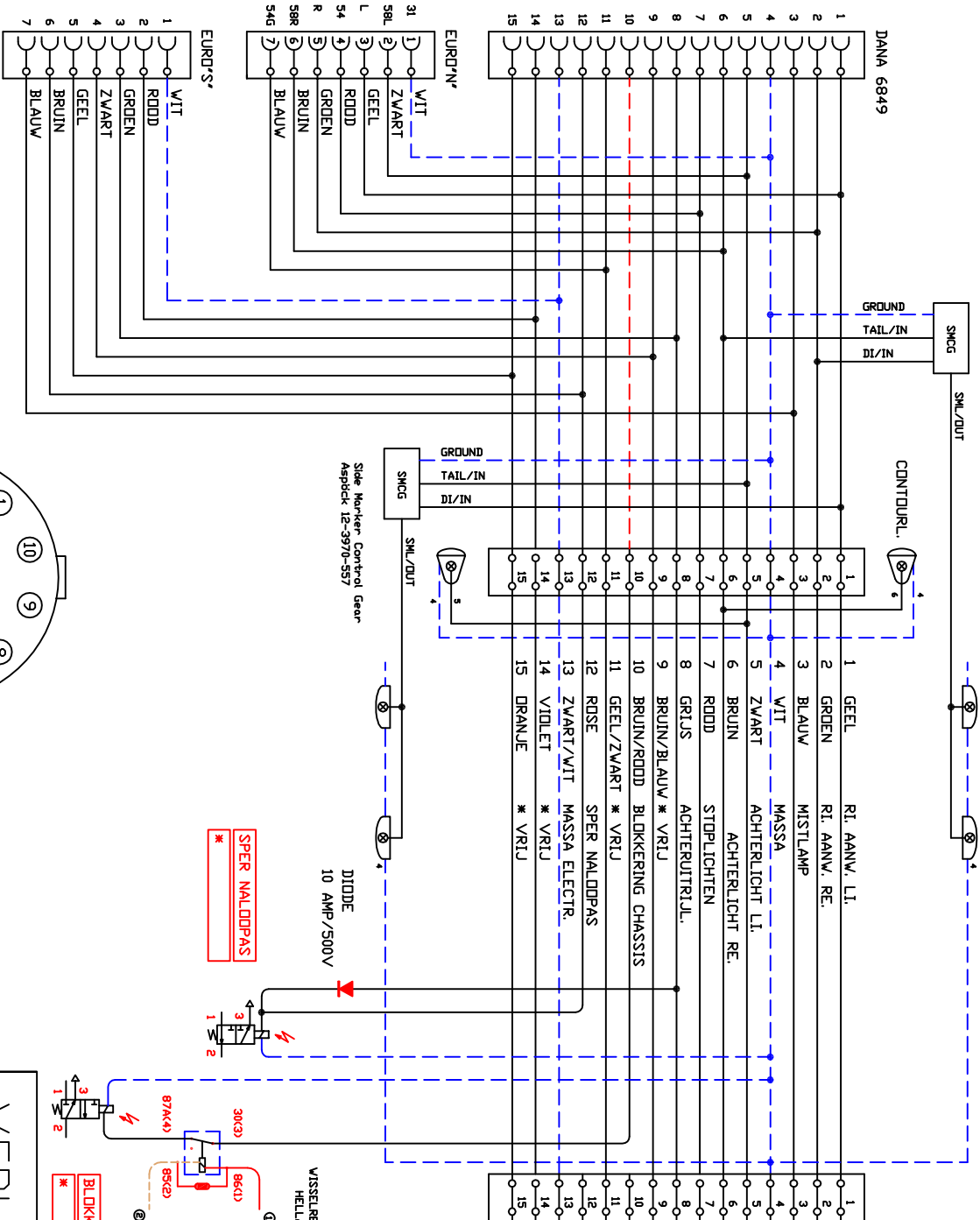


HOOFDKABEL ASPACK 17-7952-107
KLEUREN HOOFDKABEL

NAAR LAMP - 7A, KABEL



VERLICHTING
15A / 15P. + EURO N+S - SPER & BLOKK.

B. D.R.A.C.O.

FABRIEK VAN WEGTRANSPORTMIDDELEN
ZADDELKAKERSSTRAAT 9
8601 WH SNIJEK
TEL. 0515-415405
FAX 0515-417867

SCHAAL : 1:2
GET : A BERGMA

TEKENINGNUMMER
0,20.102.71 L SMC6

OPDRACHTGEVER

CHASSISNUMMER

OPDRACHTGEVER

DEZE TEKENING IS EN BELIET EIGENDOM VAN B.V. D.R.A.C.O. FABRIEK VAN WEGTRANSPORTMIDDELEN ZADDELKAKERSSTRAAT 9 TE SNIJEK EN MAG ZONDER HAAR SCHRIJFTELIJKE TOESTEMMING NIET IN HAAR GEHEEL NOCH TEN DELE GEREPIEERD OF TER INZAKE WORDEN GEDELEN