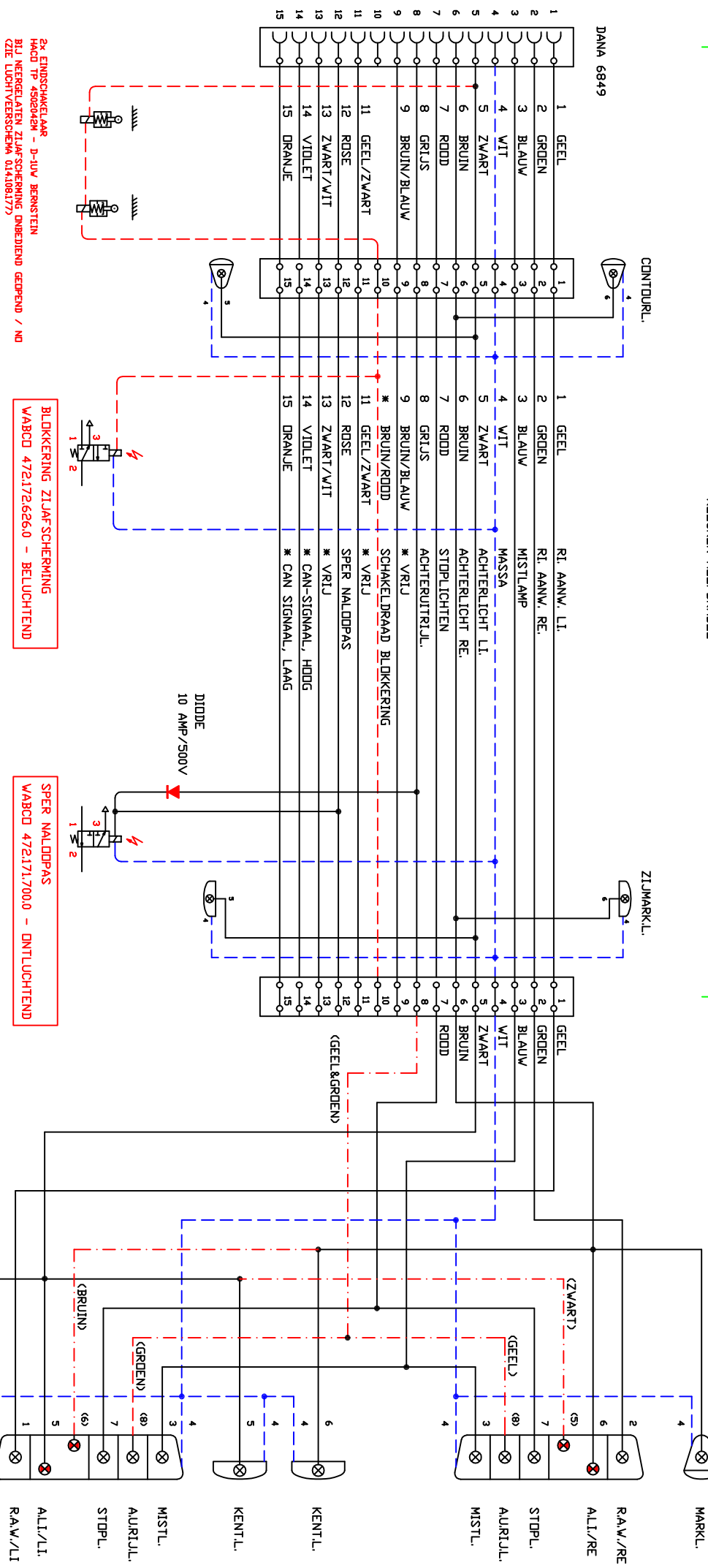


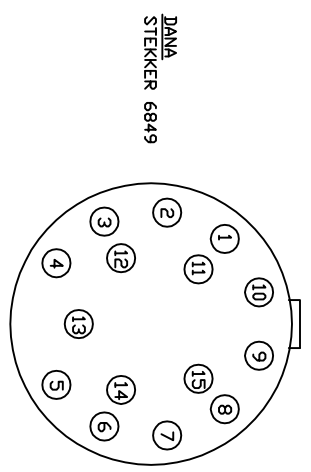
HOOFDKABEL: ASPROCK 17-7952-107
KLEUREN HOOFDKABEL

NAAR LAMP - 7A. KABEL



2x EINDSCHAKELAAR
 HAAD TP 4502042M - D-JUV BERRNSTEIN
 BIJ NIEERGLATEN ZIJAFSCHERMING ONBEDEIEND GEOPEND / NO
 (ZIE LUCHTVEERSCHERMA 014109.177)

VOORAANZICHT



VERLICHTING		CHASSISNUMMER
15A. / 15P. - WEGRIJBLDK. + SPEER NALDOPAS		
B. D.R.A.C.O.		
FABRIEK VAN WEGTRANSPORTMIDDELEN ZADELPAKERSSTRAAT 9 8601 WH SNIJEK TEL. 0515-415415 FAX 0515-417867		
SCHAAL : 1:2	OPDRACHTGEVER	TEKENINGNUMMER 3.05.102.61 F
GET : A BERGSM		
DATUM : 20-06-2016		
GECONT :		

DEZE TEKENING IS EN BELIET EIGENDOM VAN B.V. D.R.A.C.O. FABRIEK VAN WEGTRANSPORTMIDDELEN ZADELPAKERSSTRAAT 9 TE SNIJEK EN MAG ZONDER HAAR SCHRIJFTELIJKE TOESTEMMING NIET IN HAAR GEHEEL NOCH TEN DELE GEKOPIEERD OF TER INZAKE WORDEN GEDEVEN