

BALGTANK  
INHOUUD: MIN. 20 L./AS

ISD 7638  
449.173.120.0

449.723.\*\*\*.0  
<C>

LIFTBALG AS 1/LIFTAS (AS 2) (AS 3)

WABCO  
eTASC

POS	AAN TAL	BENAMING	PROFIEL	LENGTE	MATERIAAL
5	1	eTASC			WABCO
4	1	WEGSENSDR			WABCO
3	1	ASLIFTVENT			WABCO
2	1	EBS-E MOD.			WABCO
1	1	P E M			WABCO

## LUCHTVEERSCHHEMA

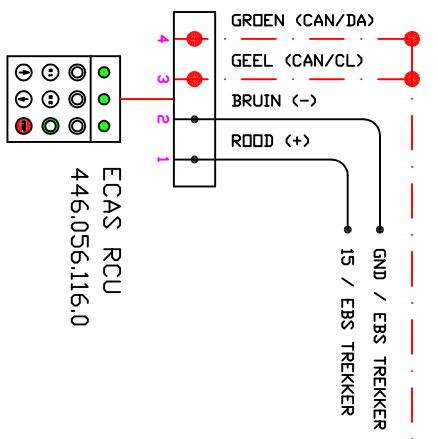
ECAS / 1 WS / eTASC

**B D.R.A.C.O.**  
FABRIEK VAN WEGTRANSPORTMIDDELEN  
ZADDELKAKERSSTRAAT 9  
8601 WH SNEEK  
TEL. 0515-415645  
FAX 0515-417867

SCHAAL : 1:1	OPDRACHTGEVER
GET : JHANN L.	TEKENINGNUMMER
DATUM : 02-04-2020	0,20108,174 PEM
GECONT :	

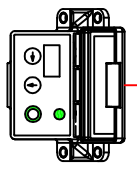
DEZE TEKENING IS EEN BLUJF EIGENDOM VAN B.V. D.R.A.C.O. FABRIEK VAN WEGTRANSPORTMIDDELEN ZADDELKAKERSSTRAAT 9 TE SNEEK EN MAG ZONDER HAAR SCHRIJFTELIJKE TOESTEMMING NOCH IN HAAR GEHEEL NOCH TEN DELE GEROPIEERD OF TER INZAKE WORDEN GEGEVEN

(geplaatst in cabine)



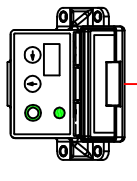
ECAS RCU  
446.056.116.0

(optioneel)



SMART BOARD  
446.192.110.0  
449.926.234.0(Y-kabel)

(optioneel)



449.911.\*\*\*.0