

RICHTING

VAN PREV poort 1-2

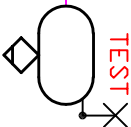
Ø8x1

1 PEM

STOP Ø8x1

STOP Ø12x1,5

Ø12x1,5



BALGTANK  
INHOUDE: MIN. 20 L./AS

ISD 7638  
449.173.120.0

449.723.\*\*\*.0

<D>

<C>

6 3/2 KLEP ONTLUCHTEND TBV  
WEGRIJHULP ASS2  
MAGNEETVENT. 472.173.226.0 ONTL.

WEGSENSOR  
441.050.100.0

449.811.050.0

3 24 22 25 23

449.445.\*\*\*.0

5 WABCD  
eTASC

1 22 24

LIFTBALG

AS 1/LIFTAS

(AS 2)

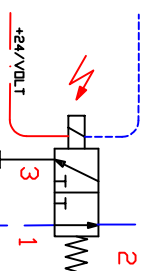
(AS 3)

(25)

(24)

(22)

TEST



(22/22)

(21/24)

(23)

(23)

(21)

(23)

(21)

(23)

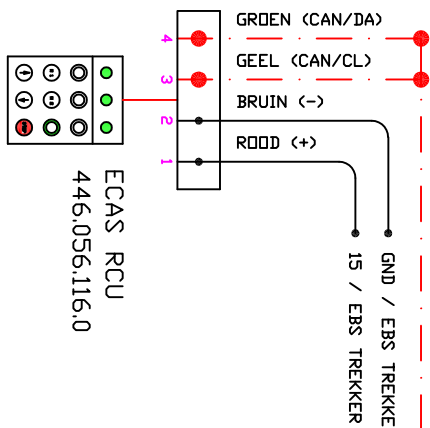
(21)

(23)

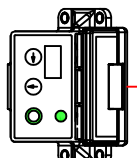
(21)

(23)

<geplaatst in cabine>



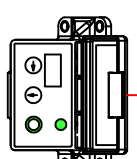
<optioneel>



SMART BOARD  
446.192.110.0

449.926.234.0(-kabel)

<optioneel>



449.911.\*\*\*.0

POS	AAN TAL	BENAMING	PROFIEL	LENGTE	MATERIAAL
1	1	P E M	461.513.***.0		WABCD
2	1	EBS-E MOD.	480.102.063.0		WABCD
3	1	ASLIFTVENT	463.084.100.0	LACV IC	WABCD
4	1	WEGSENSOR	441.050.100.0		WABCD
5	1	eTASC	463.090.502.0		WABCD

<b>LUCHTVEERSCHHEMA</b>		CHASSISNUMMER
ECAS / 1 WS / eTASC		XL9TXB345MD074030
<b>B D.R.A.C.O.</b>		OPDRACHTGEVER
FABRIEK VAN WEGTRANSPORTMIDDELEN		FERRD RENT
ZADELMAKERSSTRAAT 9		TEKENINGNUMMER
8601 WH SNEEK		0,20.108.174 PEM
TEL. 0516-415415		
FAX 0516-417867		

DEZE TEKENING IS EN IN LIFT EIGENDOM VAN B.V. D.R.A.C.O. FABRIEK VAN WEGTRANSPORTMIDDELEN ZADELMAKERSSTRAAT 9 TE SNEEK EN MAG ZONDER HAAR SCHRIFTTELIJKE TOESTEMMING NOCH IN HAAR GEHEEL NOCH TEN DELE GEMKOPED OF TER INZAGE WORDEN GEGEVEN