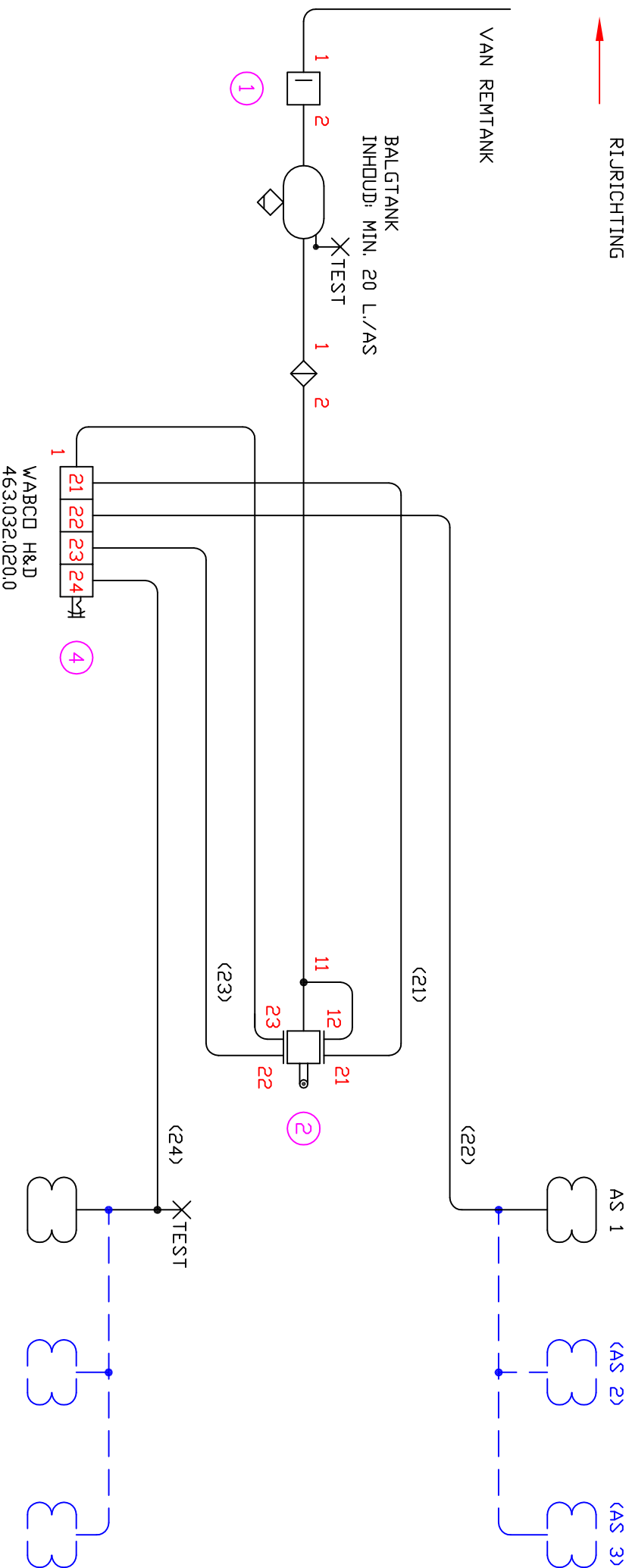
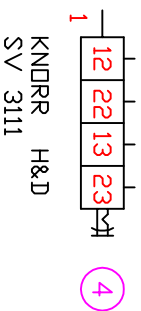
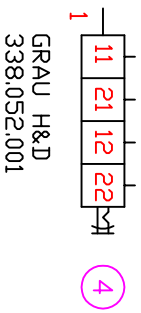


RICHTING



LEIDINGEN RND. 10 MM



5	1	HEFFEN/DALEN			
4	1	HEFFEN/DALEN			<DIV.>
3					
2	1	HODGTEREGEL V.	464.006.100.0	INSTEL.B.	WABCD
1	1	OVERSTRKLEP	434.100.125.0	6 BAR.	WABCD
POS NR	AAN TAL	BENAMING	PROFIEL	LENGTE	MATERIAAL

LUCHTVEERSHEMA

HEFFEN&DALEN / HR BEGR.

B D.R.A.C.O.

FABRIEK VAN WEGTRANSPORTMIDDELEN
ZADRELUWERSSTRAAT 9
8601 WH SNIERK
TEL. 0515 415415
FAX 0515 417867

SCHAAL : 1:1
GET : A BERGMA
DATUM : 27-06-2003
GECONT :

OPDRACHTGEVER
TEKENINGNUMMER
0.03.108.45

DEZE TEKENING IS EN BILLET EIGENDOM VAN B.V. D.R.A.C.O. FABRIEK VAN WEGTRANSPORTMIDDELEN ZADRELUWERSSTRAAT 9 TE SNIERK EN MAG ZONDER HAAR SCHRIFTELIJKE TOESTEMMING NOCH IN HAAR GEHEEL NOCH TEN DELE GERUPT OF TER INZAKE WORDEN GEGEVEN