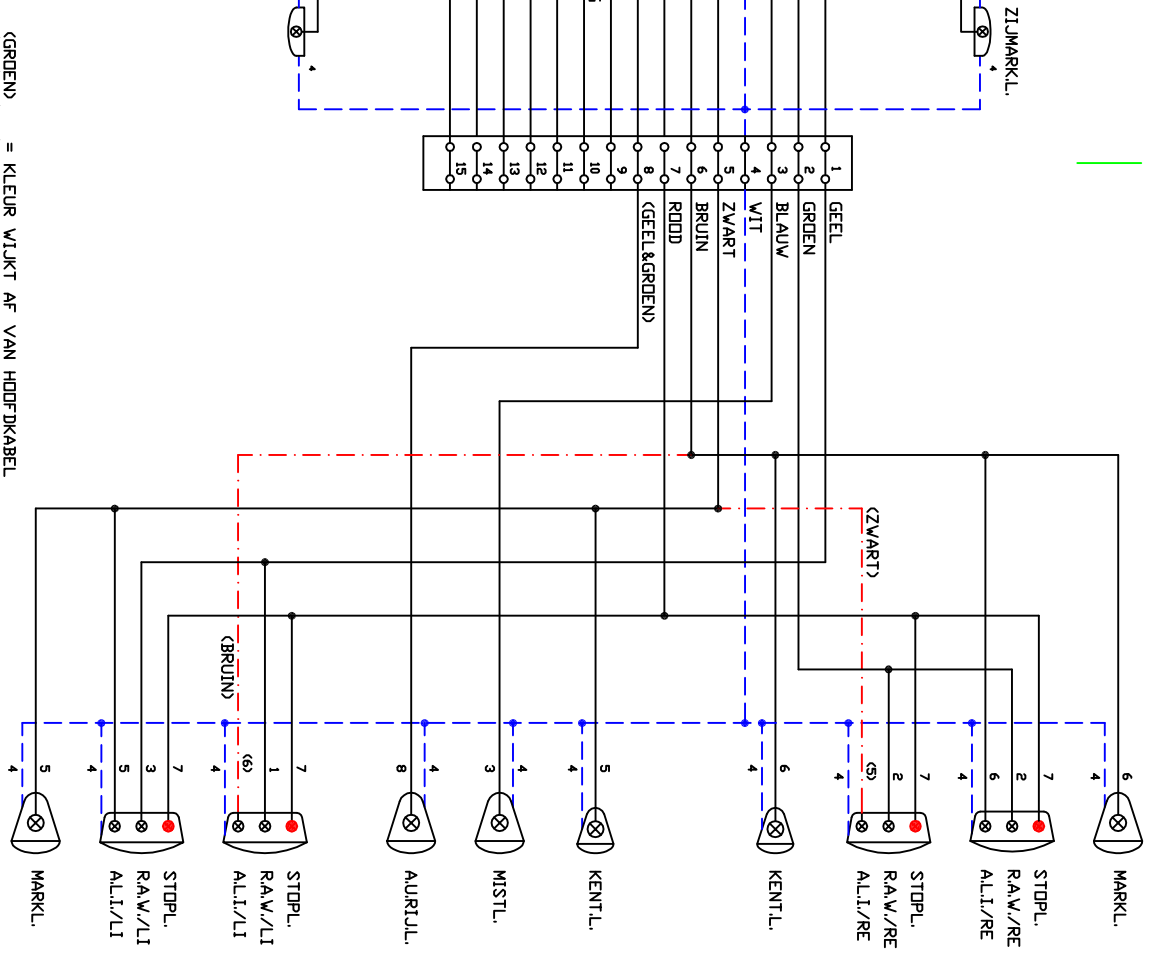


VOORRAANZICHT

(GRÖEN) = KLEUR WIJKT AF VAN HOOFDKABEL



<b>VERLICHTING</b>		CHASSISNUMMER
15A / 15P. - VLGS. ISD 12098 / SMCG		
<b>B. D.R.A.C.O.</b>		OPDRACHTGEVER
FABRIEK VAN WEGTRANSPORTMIDDELEN ZABELPAKERSSTRAAT 9 8601 WH SNIJEK TEL. 0515-415415 FAX 0515-417867		TEKENINGNUMMER
SCHAAL : 1:2	GET : A BERGEMA	
DATUM : 27-03-2020	GECONT :	
		0,20102,64 SMCG

DEZE TEKENING IS EN BILLET EIGENDOM VAN B.V. D.R.A.C.O. FABRIEK VAN WEGTRANSPORTMIDDELEN ZABELPAKERSSTRAAT 9 TE SNIJEK. EN MAG ZONDER HAAR SCHRIJFTELIJKE TOESTEMMING NIET IN HAAR GEHEEL NIET IN DEEL GEREPIEED OF TER INZAKE WORDEN GEDELEN