

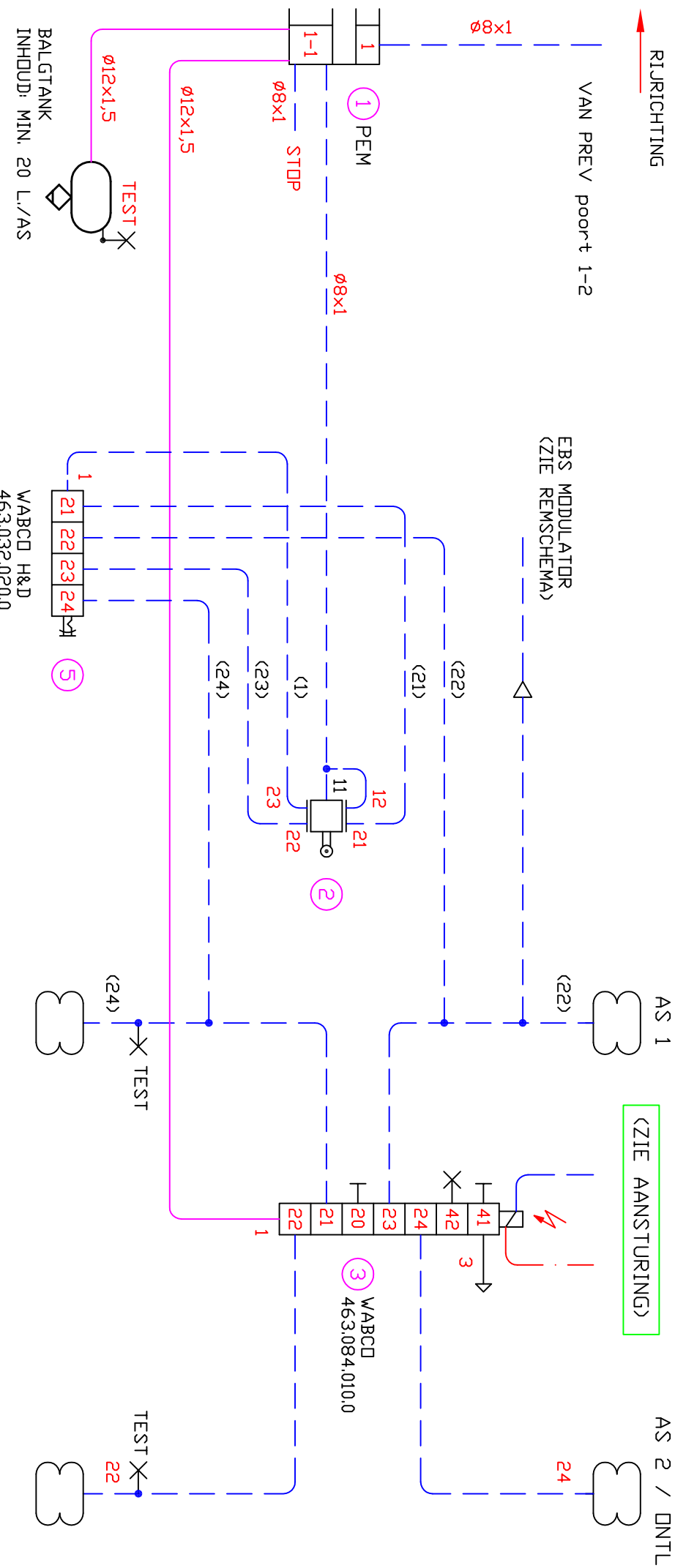
RUIJRICHTING

VAN PREV poort 1-2

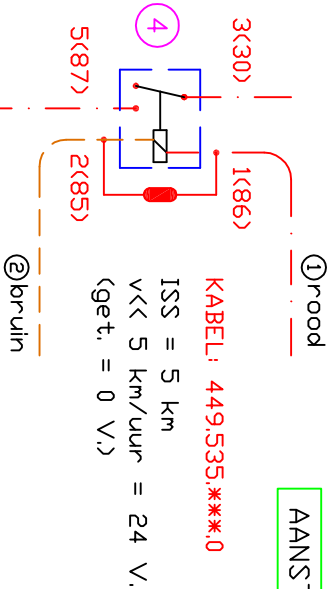
EBS MODULATOR
(ZIE REMSCHEMA)

(ZIE AANSTURING)

AS 2 / DNTL.



AANSTURING BALGONTLUCHTING



LEIDINGEN RND. 12x1,5 MM

LEIDINGEN RND. 8x1 MM

POS	AAN NR	BENAMING	PROFIEL	LENGTE	MATERIAAL
5	1	H & D	463.032.020.0		WABCD
4	1	RELAIS	4RD 007.903-001	24V	HELLA
3	1	BALGONTL.	463.084.010.0		WABCD
2	1	HODDGEREGEL.V.	464.006.100.0		INSTEL.B. WABCD
1	1	P E M	461.513.***.0		WABCD

CHASSISNUMMER	OPDRACHTGEVER
HR BEGR. / EBS / H&D - BALGONTL.	B D.R.A.C.O.
	SCHAAL : 1:1
	GET : A BERGSMA
	DATEM : 14-01-2020
	TEKENINGNUMMER
	GECONT : 0,20.108.215

DEZE TEKENING IS EN BELIET EIGENDOM VAN B.V. D.R.A.C.O. FABRIEK VAN WEGTRANSPORTMIDDELEN ZADDELWAGERSSTRAAT 9 TE SNIJEN EN MAG ZONDER HAAR SCHRIJFTELIJKE TOESTEMMING NOCH IN HAAR GEHEEL NOCH TEN DELE GEKOPIEERD OF TER INZAKE NERDEN GEDELEN