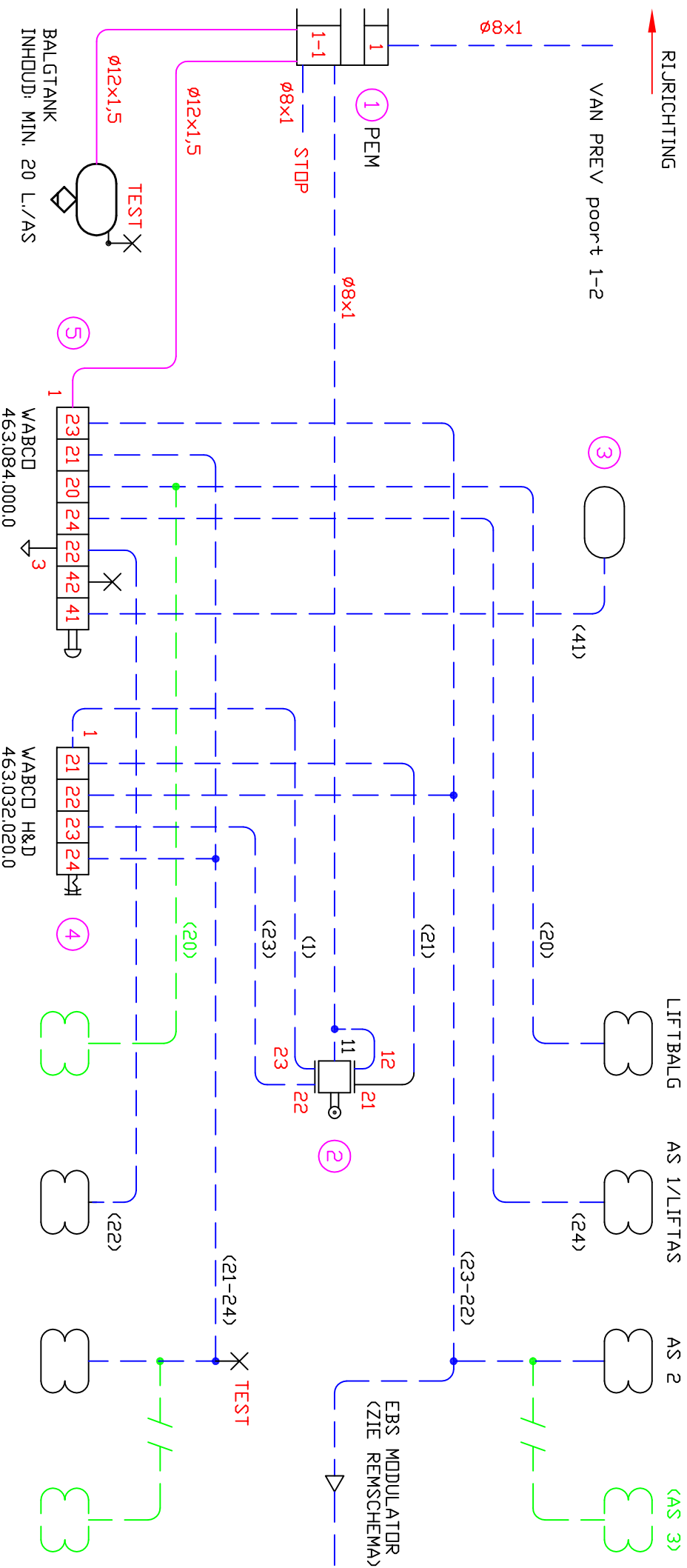


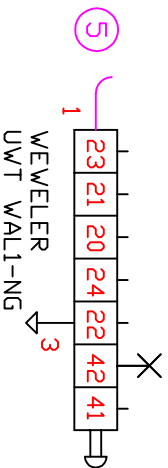
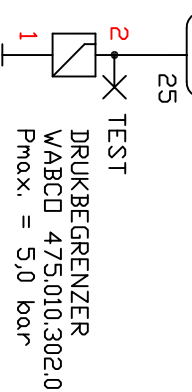
RIJRICHTING

VAN PREV poort 1-2



LIFTBALG

DRUKBEGRENZER PLAATSEN
OP ADVIES FABRIKANT



Ø12x1,5

Ø8x1

LEIDINGEN RND. 12x1,5 MM

LEIDINGEN RND. 8x1 MM

POS	AAN	BENAMING	PROFIEL	LENGTE	MATERIAAL
1	1	P E M	461.513.***.0		WABCD
2	1	HDDGTEREGELV.	464.006.201.0	8x1	WABCD
3	1	TANK	463.084.020.2	1 LITER	WABCD
4	1	H&D VENTIEL	463.032.020.0	8x1	WABCD
5	1	ASLIFTKNDP	463.032.020.0	HANDBED.	DIV.

LUCHTVEERSCHHEMA

ASLIFT / H&D / HR-BEGR / EBS

B D.R.A.C.O.

FABRIEK VAN WEGTRANSPORTMIDDELEN
ZADDELWAGERSSTRAAT 9
8601 WH SNIJEK
TEL. 0515-415415
FAX 0515-417867

SCHAAL : 1:1
GET : A BERG SMA
DATUM : 11-11-2019
TEKENINGNUMMER : 0.19.108.84 P

DEZE TEKENING IS EN NIJLET EIGENDOM VAN B.V. D.R.A.C.O. FABRIEK VAN WEGTRANSPORTMIDDELEN ZADDELWAGERSSTRAAT 9 TE SNIJEK EN MAG ZONDER HAAR SCHRIJFTELIJKE TOESTEMMING NIET IN HAAR GEHEEL NOCH TEN DELE GEKOPIEERD OF TER INZAKE WORDEN GEGEVEN