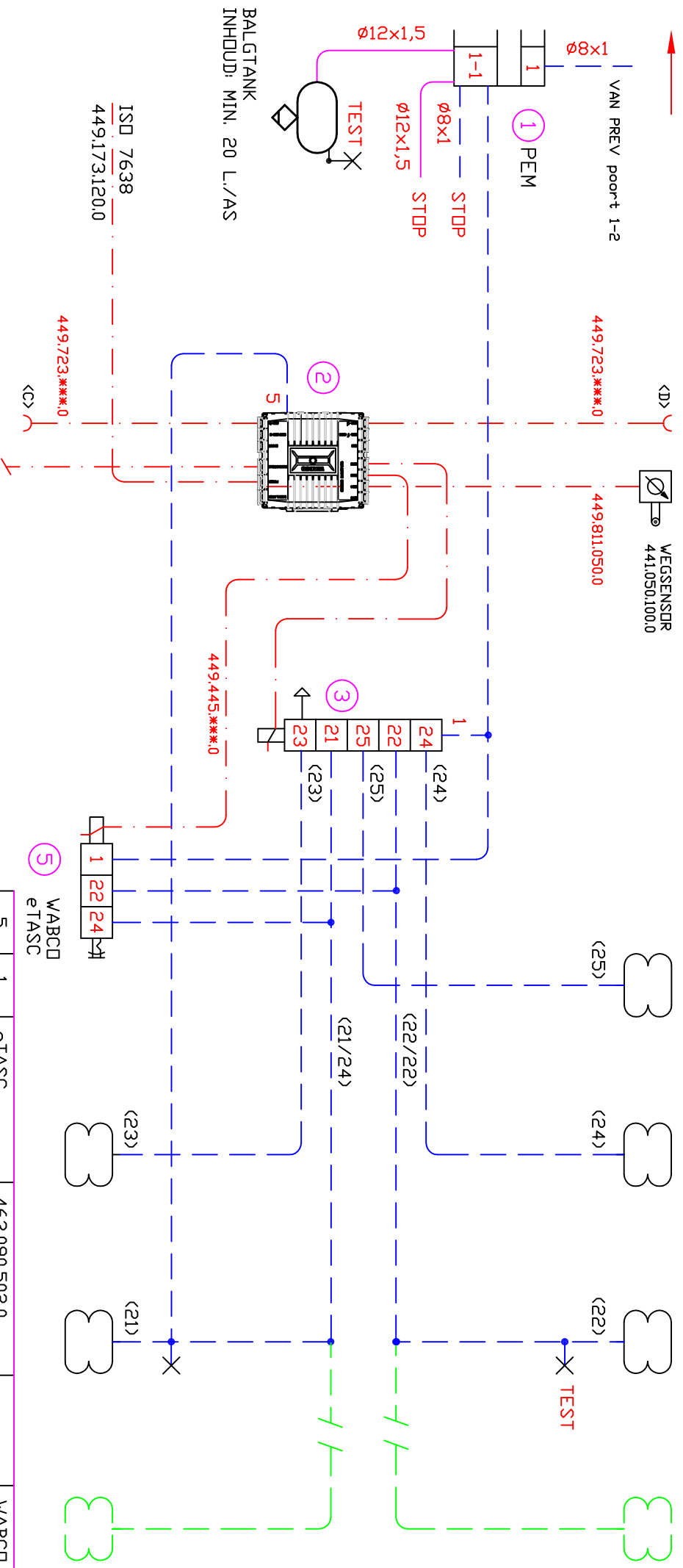


RIJRICHTING



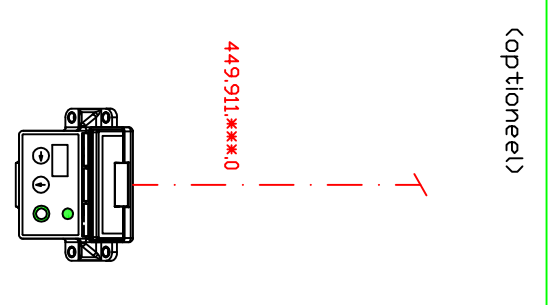
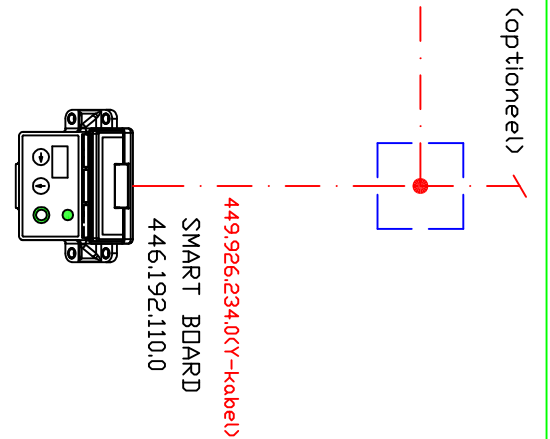
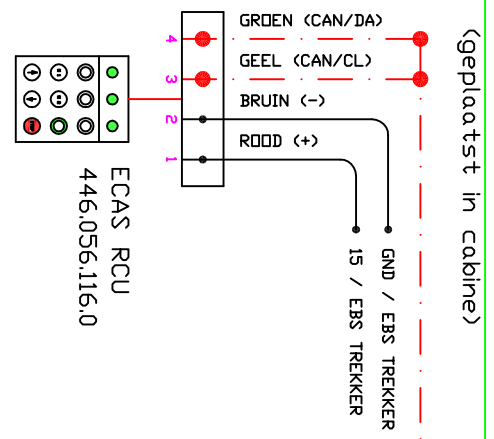
BALGTANK
INHOUUD: MIN. 20 L./AS

ISD 7638
449.173.120.0

449.723.***.0
<C>

449.445.***.0

WABCD
eTASC
(5)



POS	AAN TAL	BENAMING	PROFIEL	LENGTE	MATERIAAL
5	1	eTASC		463.090.502.0	WABCD
4	1	WEGSENSDR		441.050.100.0	WABCD
3	1	ASLIFTVENT		463.084.100.0	WABCD
2	1	EBS-E MOD.		480.102.060.0	WABCD
1	1	P E M		461.513.***.0	WABCD

LUCHTVEERSCHHEMA
ECAS / 1 WS / eTASC

B D.R.A.C.O.
FABRIEK VAN WEGTRANSPORTMIDDELEN
ZADDELMAKERSSTRAAT 9
8601 WH SNEEK
TEL. 0515-415615
FAX 0515-417867

SCHAAL : 1:1
GET : JHANN L.
DATUM : 02-04-2020
TEKENINGNUMMER : 014.108.174 PEM
OPDRACHTGEVER

DEZE TEKENING IS EN BLIJFT EIGENDOM VAN B.V. D.R.A.C.O. FABRIEK VAN WEGTRANSPORTMIDDELEN ZADDELMAKERSSTRAAT 9 TE SNEEK EN MAG ZONDER HAAR SCHRIFTELIJKE TOESTEMMING NOCH IN HAAR GEHEEL NOCH TEN DEELE GEKOPIEERD OF TER INZAKE WORDEN GEGEVEN