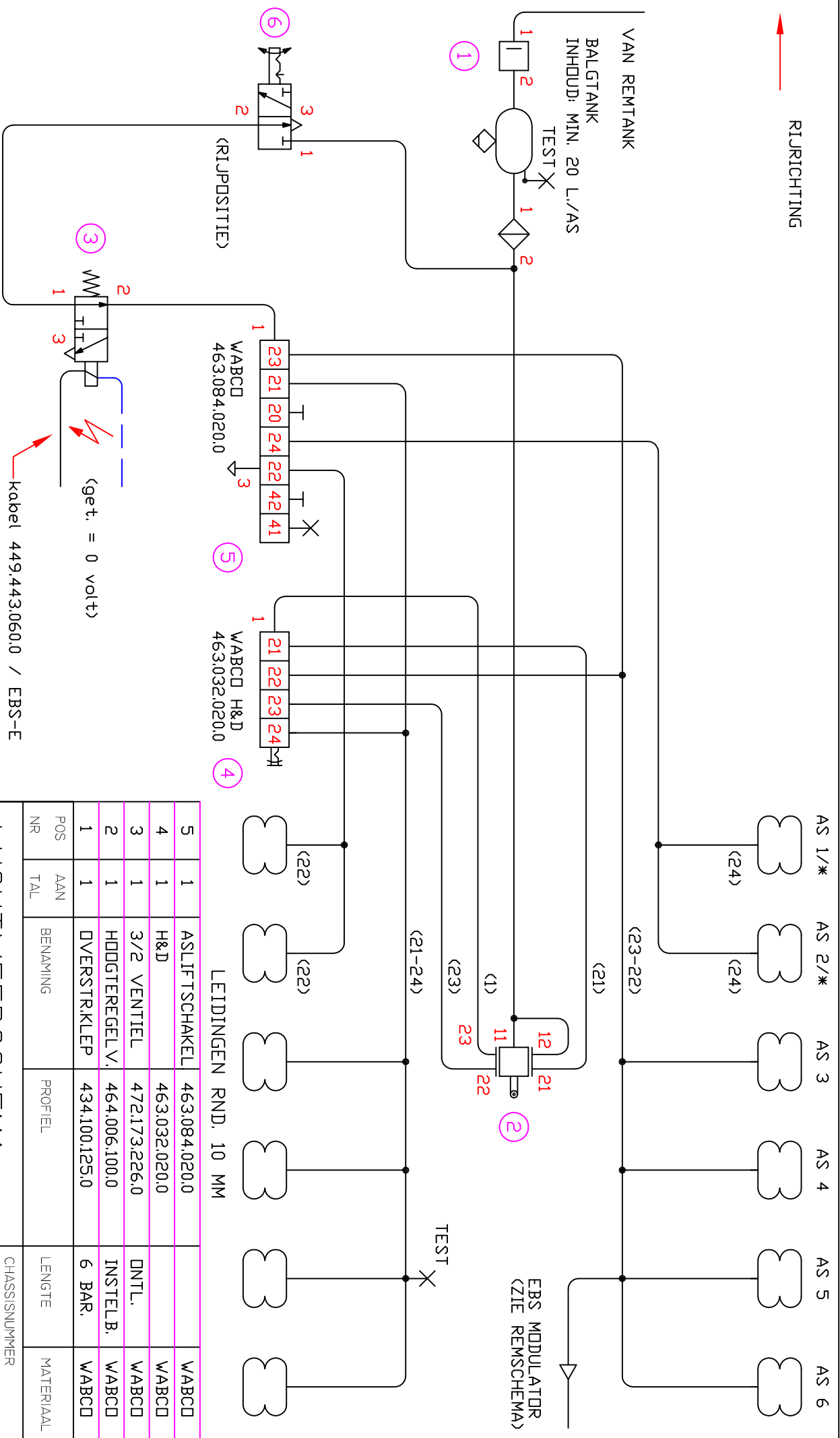


RIJRICHTING



aut. zakken 7 bar
 aut. heffen 6 bar

WABCD DRAAIKNDP
 463,036,016,0

POS NR	AAN TAL	BENAMING	PROFIEL	LENGTE	MATERIAAL
5	1	ASLIFTSCHAKEL	463,084,020,0		WABCD
4	1	H&D	463,032,020,0		WABCD
3	1	3/2 VENITIEL	472,173,226,0		WABCD
2	1	HODDGEREGEL V.	464,006,100,0	INSTEL. B.	WABCD
1	1	DVERSTRKLEP	434,100,125,0	6 BAR.	WABCD

LUCHTVEERSCHHEMA

BALGONTL. 1&2 / H&D /HR BEGR.

B D.R.A.C.O.

FABRIEK VAN WEGTRANSPORTMIDDELEN
 ZADELPAKERSSTRAAT 9
 8601 WH SNIJEK
 TEL. 0515-415415
 FAX 0515-417867

SCHAAL : 1:1
 GET : A BERGSM
 DATUM : 19-11-2009
 GECONT :
 TEKENINGNUMMER
 0,09,108,127

DEZE TEKENING IS EN BELIET EIGENDOM VAN B.V. D.R.A.C.O. FABRIEK VAN WEGTRANSPORTMIDDELEN ZADELPAKERSSTRAAT 9 TE SNIJEK EN MAG ZONDER HAAR SCHRIJFTELIJKE TOESTEMMING NOCH IN HAAR GEHEEL NOCH TEN DELE GEROPIEERD OF TER INZAKE WORDEN GEDEVEN